



扫描二维码 关注吉鑫祥

好品质 新感觉

www.goodsenseforklift.com



做一流品质 创世界品牌



授权经销商
Authorized distributor

浙江吉鑫祥叉车制造有限公司

地址: 浙江省台州经济开发区滨海工业区海昌路1188号
电话: 0576-82698896 传真: 0576-82698899
服务热线: 400-8802020
邮箱: market@goodsenseforklift.com

ZHEJIANG GOODSENSE FORKLIFT CO.,LTD

Add: Haichang Road 1188#, Binhai Industrial Zone Taizhou, Zhejiang, China
Tel: 0086-576-82698897 Fax: 0086-576-82707339
E-mail: sales@goodsenseforklift.com

本公司保留更改产品设计和规格的权利, 恕不另行通知。
Our products are subject to improvements and changes without notice.



3-3.5吨四驱内燃平衡重式越野叉车
3-3.5TON 4-WHEEL DRIVE ROUGH TERRAIN FORKLIFT

浙江吉鑫祥叉车制造有限公司
ZHEJIANG GOODSENSE FORKLIFT CO.,LTD

3-3.5t 四驱内燃平衡重式越野叉车
4-wheel Drive Rough Terrain Forklift

智能高效·节能环保
HIGH EFFICIENT ECO-FRIENDLY

高强度的护顶架 High Strength Overhead Guard

- > 有标准护顶架与封闭式驾驶室可供选择, 其中封闭式驾驶室可选装暖风机与空调;
- > 护顶架顶棚采用高强度钢板一体冲压成型。
- > Standard overhead guard and full cabin for options, cabin can equip with heater and air-conditioner.
- > Top cover ceiling adopts high-strength steel plate stamping.

可靠的起重系统 Reliable Lifting System



- 宽视野门架为司机提供绝佳的视野, 相较于普通门架视野宽度提升10%, 使得装卸作业更加安全和高效。
Wide view mast prepare driver perfect view, compare with normal mast it's 10% wider, which provide more efficient and safety.
- > 高强度合金槽钢 (20MnSiV), 对比普通门架槽钢性能提升20%;
 - > 三节全自由门架管路背置式设计, 拥有和两节门架同样开阔的视野;
 - > 门架倾斜角度可达前10°/后12°, 上下坡道时可最大程度保证货物的平稳与安全;

卓越的照明系统 Excellent Lighting System



- > 整车配备全LED灯光, 具有亮度高、寿命久、功耗低等优点;
- > 可根据工作环境的需求加装LED前后工作灯。
- > The full machine equipped with LED lights, low energy consumption, long service life and etc.
- > Additional front and rear LED lights for options.

高位进排气系统 High Position Intake and Exhaust System



- > 采用高位进气设计可有效阻止大部分的地面尘土与雨水进入进气道;
- > 高位排气管具有良好的排水性能, 可进行全天候工作。
- > Vertical exhaust with good drainage performance, provide all weather operations.
- > Vertical exhaust effectively prevent ground dust and rain from entering the inlet.

高效的传动系统 High Efficient Transmission System

- > 使用电子开关进行二/四轮驱动切换, 在铺装路面行驶时使用两轮模式更加节能环保, 在泥泞道路上行驶时开启四驱模式, 帮助车辆平顺安全通过;
- > 本叉车配备四轮驱动系统, 前后驱动桥均有自适应式限滑式差速器;
- > 越野性能优异, 在任意车轮打滑均不影响整车行驶。
- > Using switch to control between two and 4-wheel drive. Using 2-wheel mode driving on paved roads is more fuel-efficient and environmentally friendly. When driving on muddy roads, the 4-wheel drive mode help the vehicles pass smoothly and safely.
- > The forklift using 4-wheel driving system, both front and rear drive axles have adaptive limited-slip differentials.
- > Excellent off-road performance, any one wheel slip will not affect the driving.

超高的通过性 Super High Ground Clearance



350mm

- > 前后轮均使用深花纹加宽越野真空胎, 具有强大的越野能力、优秀车辆稳定性与减震性能;
- > 转向桥摆动角度可达7°, 在崎岖的山路或泥泞地面也能保持很好的抓地力;
- > 车体中部最大离地间隙可达350mm, 通过能力强。
- > Front and rear wheels use deep-pattern widening off-road vacuum tires, with strong off-road capability, excellent vehicle stability and shock absorption.
- > Steering axle swings up to 7°, good maintaining grip on rugged mountain or muddy terrain.
- > 350mm ground clearance, strong pass ability.

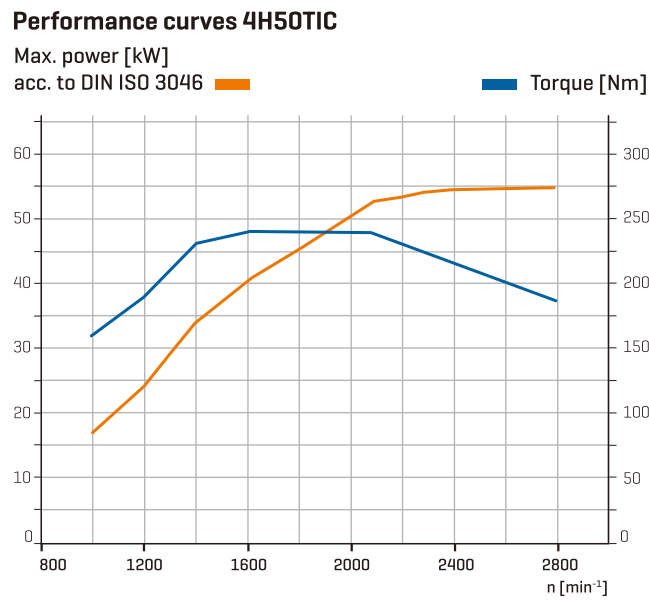
转向桥摆动角度可达7°

排放可满足欧洲 Stage3B / 北美 EPATier4要求；
发动机功率高达54.9kW。
Meet Euro stage 3B and USA EPA Tier 4 standard.
The engine power up to 54.9kW.



Power packages in a small space
4H50TIC
Hatz H-series diesel engines

4H50TIC发动机功率曲线图



舒适的驾驶空间 Comfortable Driving Space

- 灯光组合开关、功能开关与操纵杆均布置于车体右侧，左手无需离开方向盘即可控制所有功能；
- 采用全液晶集成式仪表，通过CAN总线可实时了解车辆运行状况；
- 采用电子换挡手柄，车辆运行操作更为便捷省力。
- The light combination switch, function switch and control valve are all arranged on the right side, and the left hand can control all functions on the steering wheel.
- All information showed on the LCD, driver can easily get the forklift working condition.
- Using electronic shift handle, easy operating.

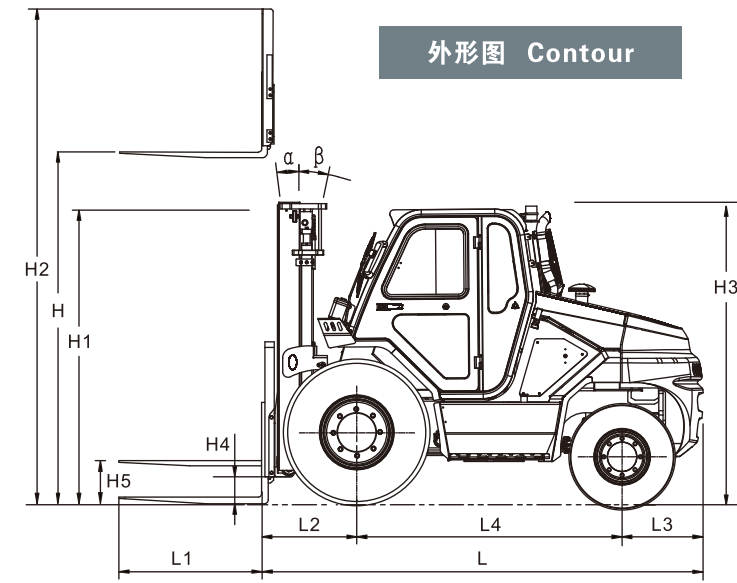


便捷的维护保养设计 Easy Maintenance

- 驾驶室具有动力倾翻功能，当需要维护保养作业时，只需按下电子开关即可将驾驶室向前倾翻打开；
- 集成式电气控制盒、空气滤清器、蓄电池等部件都处于能轻松够到的位置，并且无需工具拆装。
- The cabin has power rollover function. When need maintenance, simply pressing the electronic switch to tilt the cabin.
- Easy access to all the important components like electric control box, air filter, battery and etc, and no need tools to assembly or dismounting.

3-3.5t 内燃平衡重式越野叉车整机参数 Diesel Rough Terrain Forklift Technical Specification

特性	Characteristic		FD30RT4	FD35RT4
1.01 产品型号	Model		FD30RT4	FD35RT4
1.02 动力方式	Power Type		柴油 Diesel	柴油 Diesel
1.03 额定载容量	Rated Capacity	kg	3000	3500
1.04 载荷中心距	Load Centre	mm	500	500
1.05 自重	Service weight	kg	5700	5900
轮胎、底盘				
2.01 轮胎类型 (前/后)	Tyre Type (Front/Rear)		真空胎	真空胎
2.02 车轮数量 (前/后) (X=驱动轮)	Wheel number (Front/Rear) (X = drive wheel)		2X/2X	2X/2X
2.03 前轮胎规格	Tyre Size (Front)		405/70-20-14PR	405/70-20-14PR
2.04 后轮胎规格	Tyre Size (Rear)		10.0/75-15.3-12PR	10.0/75-15.3-12PR
2.05 前轮距	Front Tread	W1 mm	1410	1410
2.06 后轮距	Rear Tread	W2 mm	1484	1484
2.07 轴距	Wheelbase	L4 mm	1990	1990
尺寸				
3.01 货叉尺寸 (长×宽×厚)	Fork Size (L×W×T)	L1 mm	1220×125×45	1220×125×50
3.02 门架倾角 (前/后)	Mast Tilt Angle (F/R)	α/β deg	10/12	10/12
3.03 门架起升高度	Lift Height	H mm	3000	3000
3.04 门架不起升高度	Mast Lowered Height	H1 mm	2230	2260
3.05 门架自由起升高度	Free Lift Height	H5 mm	125	90
3.06 门架最大起升高度 (带挡货架)	Mast Extended Height	H2 mm	4245	4245
3.07 全长 (不带货叉)	Length to Face of Fork	L mm	3252	3252
3.08 全宽 (车架处)	Overall Width	W mm	1835	1835
3.09 护顶架高度	Overhead Guard Height	H3 mm	2250	2250
3.10 前悬距	Front Overhang	L2 mm	700	705
3.11 后悬距	Rear Overhang	L3 mm	607	607
3.12 最小转弯半径	Turning Radius (outside)	r mm	4380	4380
3.13 最小离地间隙 (门架处)	Ground Clearance (Bottom of mast)	H4 mm	135	135
3.14 最小直角通道宽度	Min. intersecting aisle	Ra mm	3040	3040
3.15 最小直角堆垛通道宽度	Min. right angle stacking aisle width	RASA mm	6350	6350
性能参数				
Performance				
4.01 最大行驶速度 (满载/空载)	Max. Travel Speed (Full load/No load)	km/h	24/25	24/25
4.02 最大起升速度 (满载/空载)	Lifting Speed (Full load/No load)	mm/s	480/500	480/500
4.03 最大下降速度 (满载/空载)	Lowering Speed (Full load/No load)	mm/s	380/400	380/400
4.04 最大爬坡度 (满载)	Max. Gradeability (Full load)	%	30	30
驱动、传动				
Power & Transmissions				
5.01 发动机型号	Engine Model		赫驰4H50TIC	赫驰4H50TIC
5.02 额定功率/转速	Rated output/r.p.m	kW/rpm	54.9/2600	54.9/2600
5.03 最大扭矩/转速	Max.torque/r.p.m	Nm/rpm	240/1600~1900	240/1600~1900
5.04 气缸数	No. of Cylinder		4	4
5.05 缸径×行程	Bore×Stroke	mm	84×88	84×88
5.06 排量	Displacement	L	1.952	1.952
5.07 排放标准	Emission Standards		EU IIIB/EPA Tier4	EU IIIB/EPA Tier4
5.08 燃油箱容量	Fuel Tank Capacity	L	80	80
5.09 蓄电池 (电压/容量)	Battery (Voltage/Capacity)	V/Ah	12/120	12/120
5.10 传动形式	Transmission Type		液力	液力
5.11 驱动形式	Driving Type		2WD/4WD	2WD/4WD
5.12 档位: 前进/后退	Stage FWD/RVS		前3/后2	前3/后2

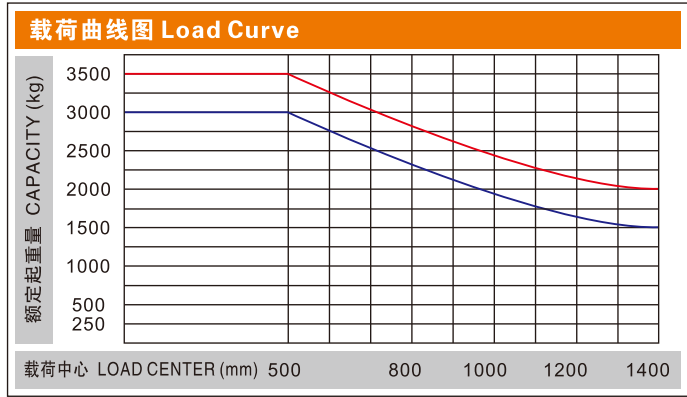
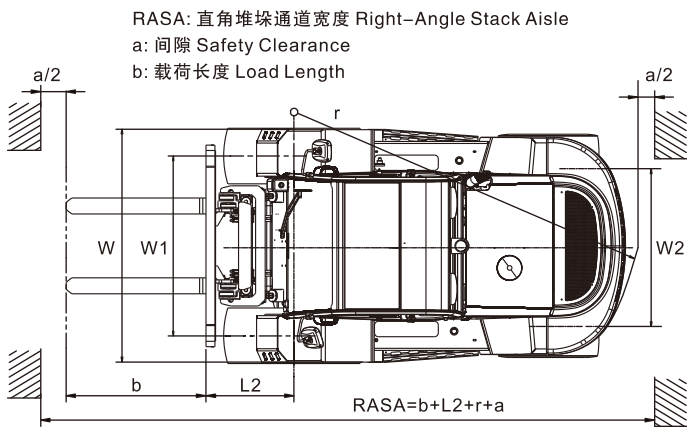


■ FD30RT4 ■ FD35RT4

注:

竖轴表示承载量，横轴表示载荷中心。载荷中心是从货叉正面计算起，标准载荷的基点是指负荷边长为1000毫米的立方体中心位置。当门架前倾、使用非标准货叉或装载超过正常宽度的载荷时，将会使承载量减少。通过负荷曲线图，能及时地了解各种载荷中心时的承载能力。

Note:
Capacities shown are computed with upright in vertical position. Based on a 1000 mm cube load configuration with the center of gravity at the true center of the cube and standard forks. Truck capacities with upright in forward tilt position will be less. Long forks and unusually wide or loads may also reduce capacity.



标准配置 Standard Configuration

标准护顶架	两片式多路阀	高性能越野轮胎	空挡安全开关	随车工具箱	两级宽视野门架	电池切断开关
标准后视镜	全车LED灯光	全液压力转向	上车扶手	标准货叉	全铝板翅式水箱	杯架
拉索式驻车制动	倾斜油路自锁阀	安全带座椅	集成电器盒	大尺寸防滑踏板	集成式液晶仪表	高位进气装置
高位排气装置	起升油路限速阀	方向盘可调节装置	发动机故障提示	牵引销	电喇叭	标准挡货架
真空胎	液压油标尺	驾驶室倾翻装置	文件夹			

选用配置 Alternative Equipment

全悬浮座椅	半开放式护顶架	全景后视镜	驾驶室
驾驶室带暖风机	驾驶室带冷空调	发动机风扇护网	燃油盖加锁
前LED工作灯	后LED工作灯	后扶手喇叭按钮	风扇
座椅感知系统	灭火器	警示灯	倒车影像
排气防火装置	排气净化装置	三/四片式多路阀	用户指定颜色

选用属具 Alternative Attachment

纸卷夹	侧移器	旋转抱夹	旋转叉	载荷稳定器
货叉套	多用桶夹	叉夹	软包夹	纸箱夹
油桶夹	推出/拉器	倾翻叉	铲斗	起重臂
侧移调距叉	单双托盘叉	称重系统	旋转器	串杆
海绵橡胶夹	砖块夹	轮胎夹		

门架特殊装置 Special Options for Mast

两级全自由门架	三级全自由门架	加宽货叉架	加高挡货架	加长货叉	特殊货叉
---------	---------	-------	-------	------	------

3-3.5t 宽视野基本型门架 Wide View Mast

门架类型	起升高度 (mm)	负载能力 (载荷中心为500mm) (kg)		不起升高度 (mm)		最大起升高度(带挡货架)(mm)		门架倾角 (前/后)
		FD30RT4	FD35RT4	3t	3.5t	3t	3.5t	
M200	2000	3000	3500	1730	1760	3245	3245	10°/12°
M250	2500	3000	3500	1980	2010	3745	3745	10°/12°
M300	3000	3000	3500	2230	2260	4245	4245	10°/12°
M330	3300	3000	3500	2380	2410	4545	4545	10°/12°
M350	3500	3000	3500	2480	2510	4745	4745	10°/12°
M370	3700	3000	3500	2580	2610	4945	4945	10°/12°
M400	4000	3000	3200	2780	2810	5245	5245	10°/12°
M450	4500	2750	3000	3080	3060	5745	5745	10°/12°
M500	5000	2400	2500	3280	3310	6245	6245	7°/9°
M550	5500	2250	2300	3580	3610	6745	6745	7°/9°
M600	6000	1500	1800	3830	3860	7245	7245	7°/9°

注: (1) 3t 最大起升高度 (不带挡货架): -280mm 3.5t 最大起升高度 (不带挡货架): -280mm
(2) 3t 门架自由起升高度: 125mm 3.5t 门架自由起升高度: 90mm

3-3.5t 两级全自由门架 Wide View Full Free 2-Stage Mast

门架类型	起升高度 (mm)	负载能力 (载荷中心为500mm) (kg)		不起升高度 (mm)		最大起升高度(带挡货架)(mm)		自由起升高度(带挡货架)(mm)		门架倾角 (前/后)
		FD30RT4	FD35RT4	3t	3.5t	3t	3.5t	3t	3.5t	
Z200	2000	3000	3500	1730	1760	3245	3245	555	595	10°/12°
Z250	2500	3000	3500	1980	2010	3745	3745	805	845	10°/12°
Z300	3000	3000	3500	2230	2260	4245	4245	1005	1045	10°/12°
Z330	3300	3000	3500	2380	2410	4545	4545	1205	1245	10°/12°
Z350	3500	3000	3500	2480	2510	4745	4745	1305	1345	10°/12°
Z370	3700	3000	3500	2580	2610	4945	4945	1405	1445	10°/12°
Z400	4000	3000	3500	2780	2810	5245	5245	1605	1645	10°/12°

注: (1) 3t 最大起升高度 (不带挡货架): -280mm 3.5t 最大起升高度 (不带挡货架): -280mm
(2) 3t 自由起升高度 (不带挡货架): +315mm 3.5t 自由起升高度 (不带挡货架): +275mm

3-3.5t 三级全自由门架 Wide View Full Free 3-Stage Mast

门架类型	起升高度 (mm)	负载能力 (载荷中心为500mm) (kg)		不起升高度 (mm)		最大起升高度(带挡货架)(mm)		自由起升高度(带挡货架)(mm)		门架倾角 (前/后)
		FD30RT4	FD35RT4	3t	3.5t	3t	3.5t	3t	3.5t	
S370	3700	2900	3300	1980	2015	4875	4900	810	850	7°/9°
S400	4000	2900	3200	2080	2115	5175	5200	910	950	7°/9°
S435	4350	2800	3000	2195	2230	5525	5550	1025	1065	7°/9°
S450	4500	2700	2900	2245	2280	5675	5700	1075	1115	7°/9°
S480	4800	2500	2700	2345	2380	5975	6000	1175	1215	7°/9°
S500	5000	2300	2450	2415	2450	6175	6200	1245	1285	7°/9°
S550	5500	2000	2250	2630	2665	6675	6700	1415	1500	7°/9°
S600	6000	1500	1700	2795	2830	7175	7200	1585	1665	7°/9°

注: (1) 3t 最大起升高度 (不带挡货架): -315mm 3.5t 最大起升高度 (不带挡货架): -280mm
(2) 3t 自由起升高度 (不带挡货架): +315mm 3.5t 自由起升高度 (不带挡货架): +285mm