

Каталог запасных частей гидравлического экскаватора

HT35

Шаньдунская компания тяжёлого машиностроения Diumeng

2023-11

ПРЕДИСЛОВИЕ

- В данном каталоге запасных частей приведены комплектующие, используемые в гидравлическом экскаваторе НТ35.
- Компания постоянно работает над совершенствованием продукции, поэтому некоторые изменения могут не быть своевременно отражены в каталоге запасных частей. При необходимости выпускаются обновлённые версии. Просим отнестись с пониманием.

СОДЕРЖАНИЕ

Часть 1. Ходовая часть (Сборка шасси)

01 Ходовая часть (Сборка шасси)	0101
02 Бульдозерное оборудование	0103

Часть 2. Поворотная платформа

01 Платформа	0201
02 Поворотная головка	0203

Часть 3. Рабочее оборудование (Сборка)

01 Рабочее оборудование 1	0301
02 Рабочее оборудование 2	0303
03 Рабочее оборудование 3	0305

Часть 4. Силовая система

01 Система охлаждения (радиатор)	0401
02 Система впуска воздуха	0403
03 Выхлопная система	0405
04 Опорная система	0407
05 Система передачи мощности	0409
06 Топливная система	0411
07 Система кондиционирования	0413

Часть 5. Гидравлическая система

01 Гидравлический бак	0501
02 Линия всасывания	0503
03 Гидравлический контур насоса	0505
04 Многосекционный распределитель (в сборе)	0507
05 Пилотная гидролиния 1	0509
06 Пилотная гидролиния 2	0511
07 Пилотная гидролиния 3	0513
08 Пилотная гидролиния 4	0515
09 Пилотная гидролиния 5	0517
10 Пилотная гидролиния 6	0519
11 Пилотная гидролиния 7	0521
12 Пилотная гидролиния 8	0523
13 Пилотная гидролиния 9	0525
14 Контур отклонения	0527

15	Гидролиния рабочего оборудования 1	0529
16	Гидролиния рабочего оборудования 2	0531
17	Линия центрального поворотного соединения	0533
18	Трубопровод гидромотора хода	0535
19	Трубопровод гидромотора поворота	0537
20	Трубопровод охлаждения и обратной линии	0539
21	Вспомогательный гидравлический контур	0541

Часть 6. Система управления

01	Система управления	0601
----	--------------------------	------

Часть 7. Кабина (Сборка)

01	Кабина в сборе	0701
----	----------------------	------

Часть 8. Обшивка и каркас (Сборка)

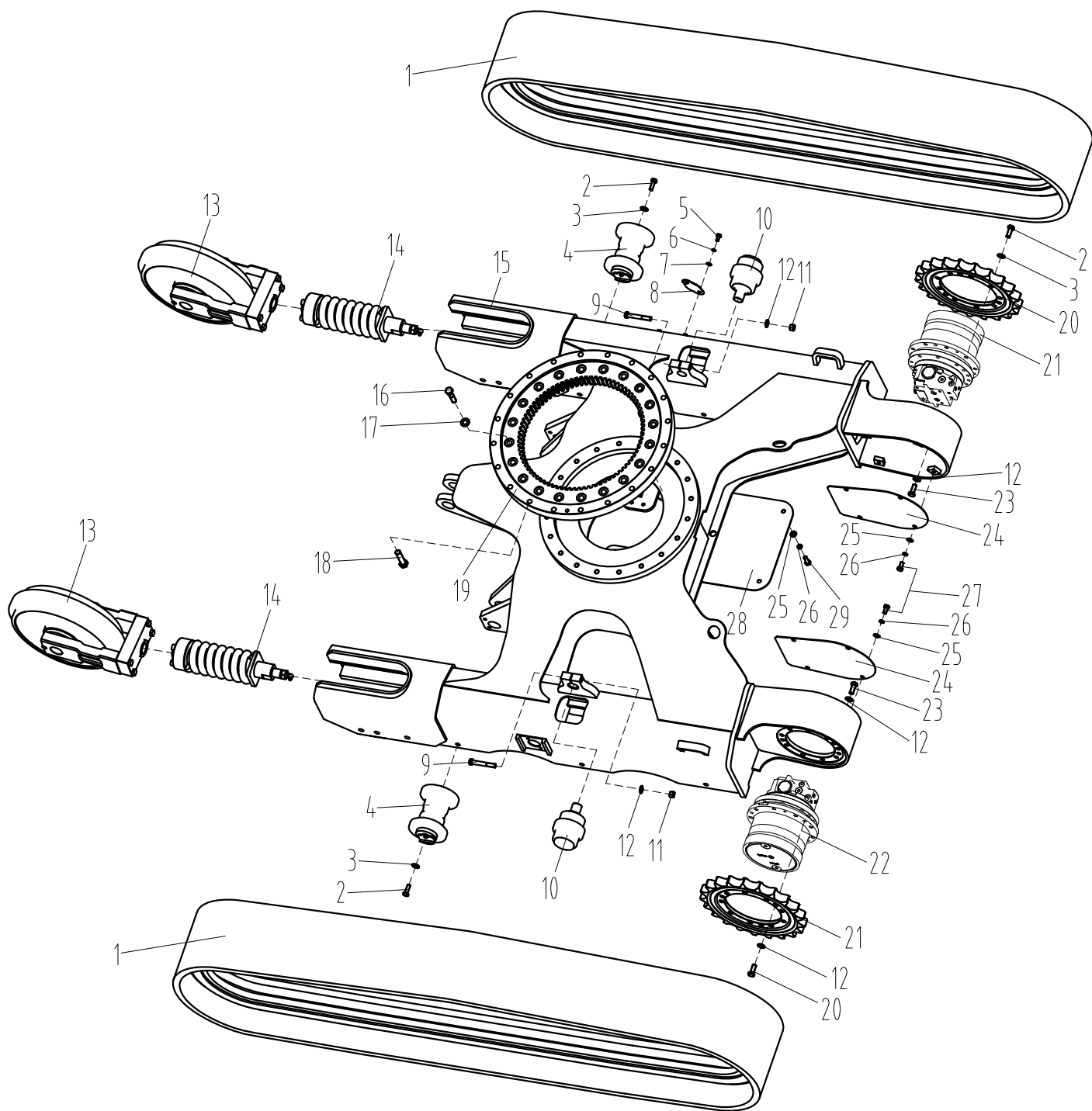
01	Боковые панели	0801
02	Левая защитная панель	0803
03	Правая защитная панель	0805
04	Правая верхняя задняя защитная панель	0807
05	Правая верхняя защитная панель	0809
06	Правая задняя защитная панель	0811
07	Задняя защитная панель	0813
08	Рама (сборочный узел)	0815

Часть 9. Электрооборудование

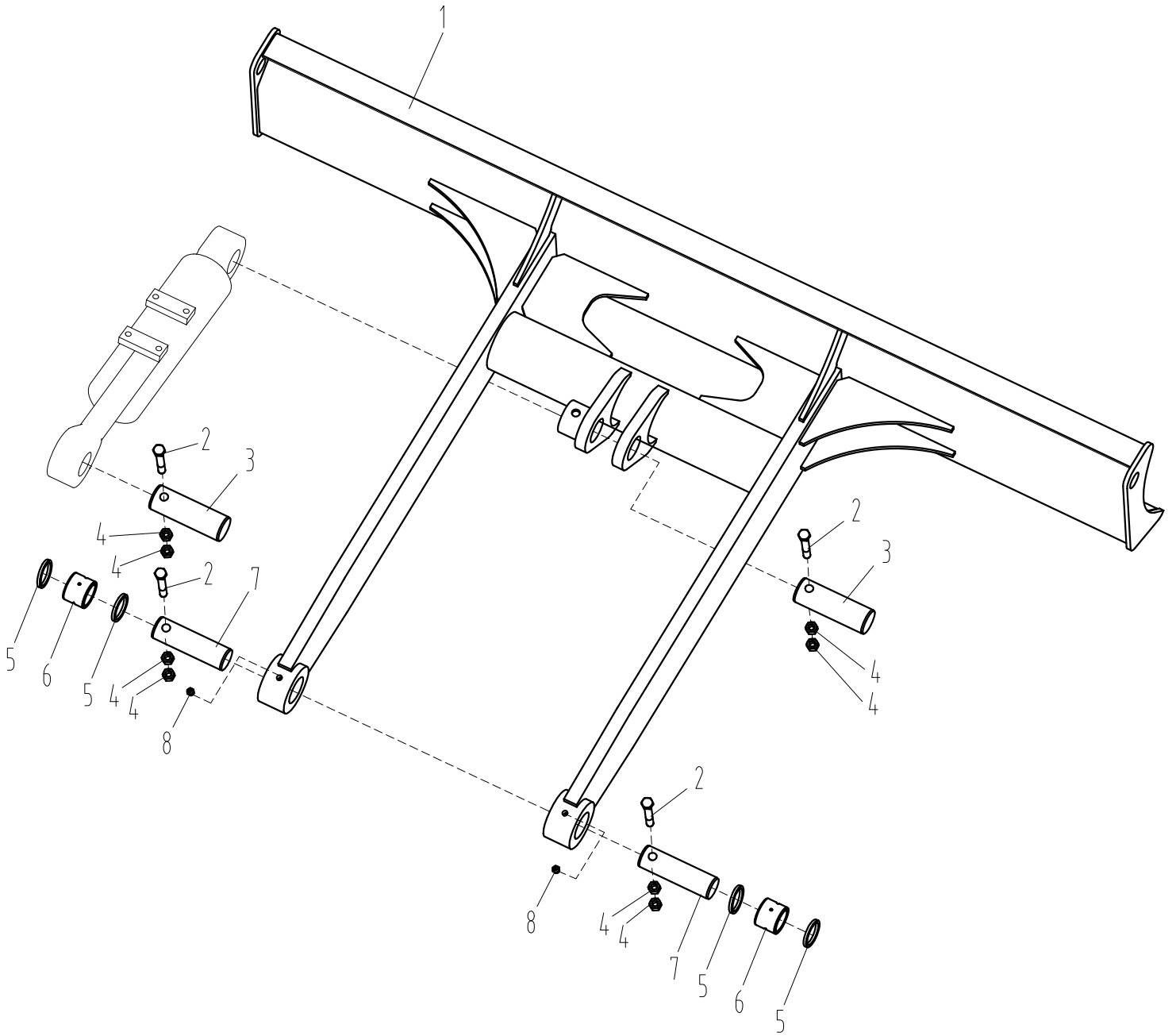
01	Аккумуляторная группа	0901
02	Рабочая фара	0903
03	Блок управления	0905
04	Электрика платформы	0907
05	Электрооборудование кабины	0911

Часть 10. Маркировка и обозначения

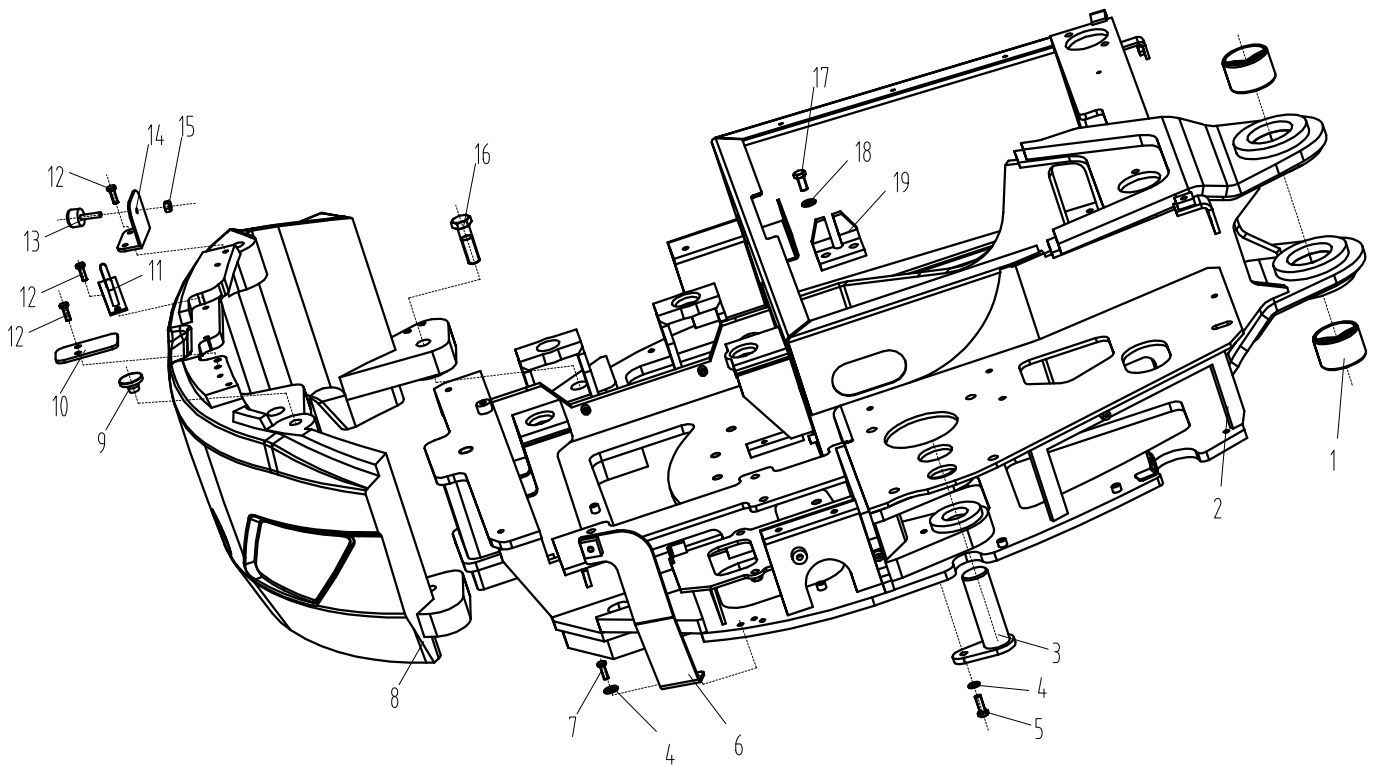
01	Маркировка машины	1001
02	Маркировка машины	1003



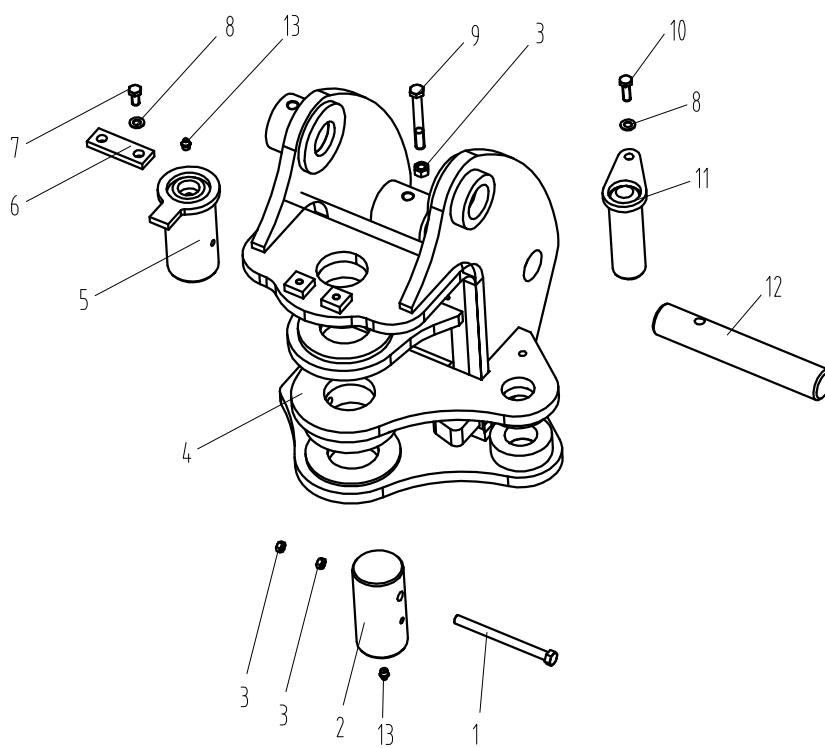
№	Артикул	Описание	Кол-во	Примечание
1	10027988	Гусеничная лента	2	
2	10000666	Болт М14×35	16	
3	10012677	Шайба 14	16	
4	10026830	Опорный ролик	8	
5	10025212	Болт М8×16	4	
6	10024634	Шайба 8	4	
7	10024593	Шайба 8	4	
8	20024013	Крышка	1	
9	10025233	Болт М12×80	2	
10	10027986	Ролик	2	
11	10024563	Гайка М12	2	
12	10024651	Шайба 12	50	
13	10026829	Узел колеса	2	
14	10027987	Натяжное устройство	2	
15	20024014	Рама нижняя	1	
16	10001143	Болт М16×80	20	
17	10009057	Шайба 16	20	
18	10000693	Болт М16×70	20	
19	10027989	Опора круга	1	
20	10025029	Болт М12×40	24	
21	10027985	Ведущее колесо	2	
22		Гидромотор хода	2	
23	10024567	Болт М12×30	24	
24	20024010	Крышка мотора	2	
25	10024581	Шайба 10	12	
26	10024575	Шайба 10	12	
27	10024580	Болт М10×20	8	
28	20024011	Нижняя крышка	1	
29	10000622	Болт М10×25	4	

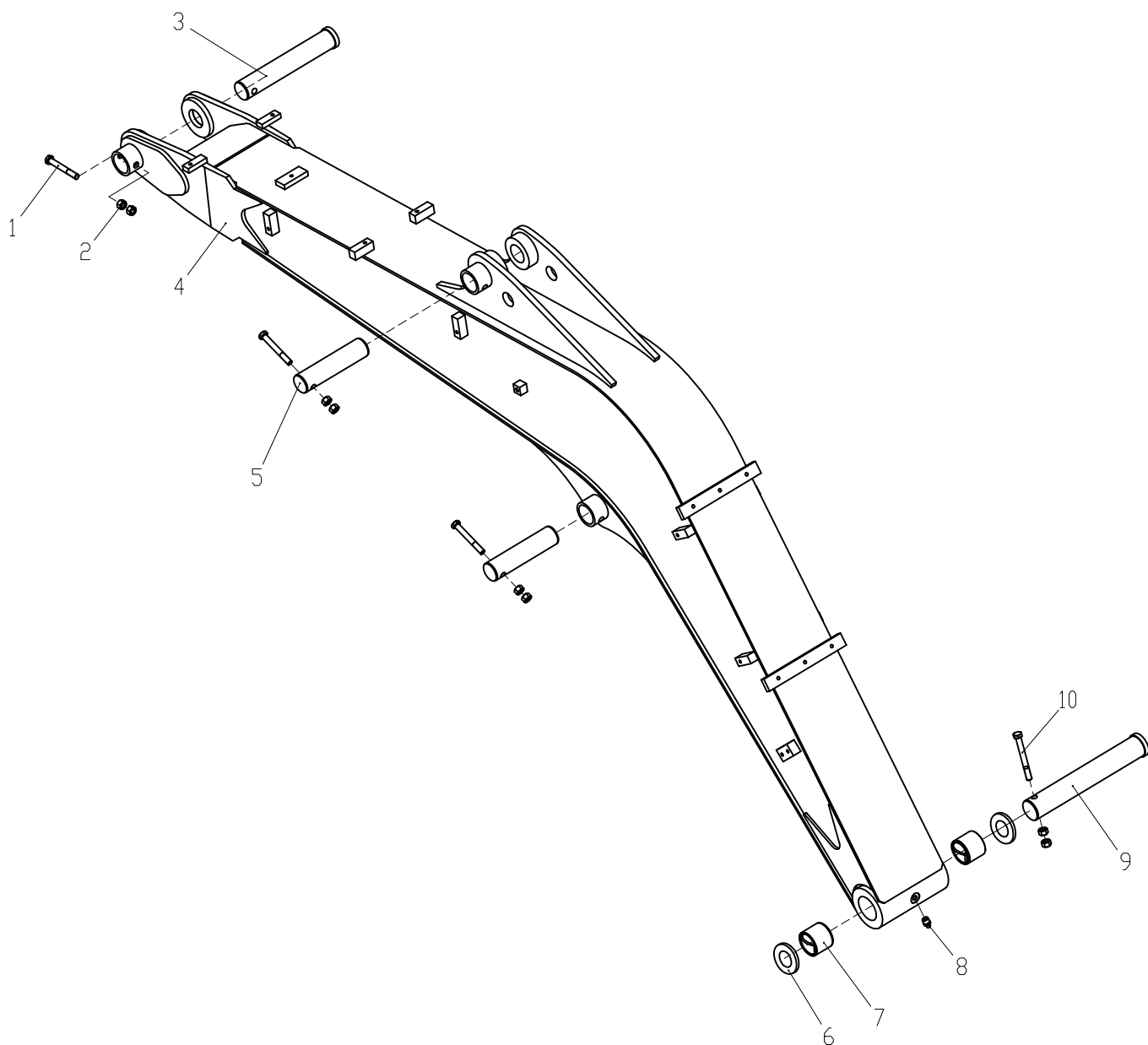


№	Артикул	Описание	Кол-во	Примечание
1	20024060	Бульдозерный отвал	1	
2	10012520	Болт М12×90	4	
3	10027981	Палец гидроцилиндра	2	
4	10024563	Гайка М10	8	
5	10025232	Кольцо 40×50×5	4	
6	10025224	Втулка (подшипник)	2	
7	10027980	Палец рычага	2	
8	10000590	Маслёнка	2	

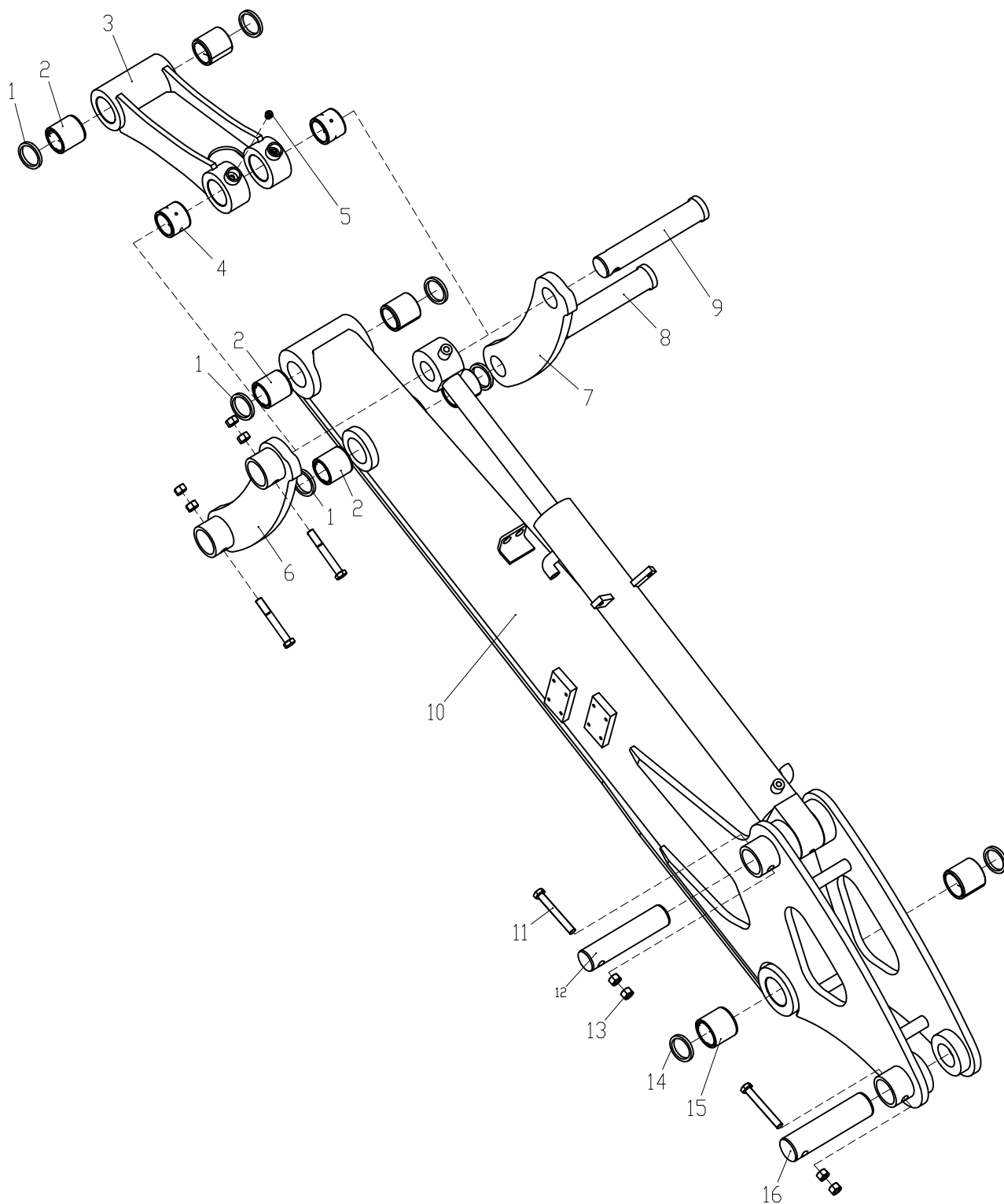


№	Артикул	Описание	Кол-во	Прим.
1	10027936	Втулка оси	2	
2	20023879	Платформа	1	
3	10027935	Палец (ось)	1	
4	10024581	Шайба плоская 10	3	
5	10025231	Болт М10×30	1	
6	20024598	Кронштейн	1	
7	10024580	Болт М10×20	2	
8	10027840	Противовес	1	
9	10003186	Защитный колпак	2	
10	20024267	Защитная пластина	1	
11	20024578	Фиксатор	1	
12	10023103	Болты М8×25	8	
13	10019061	Резиновый крепёж	2	
14	20024262	Кронштейн	1	
15	10024587	Гайка М10	2	
16	10001119	Болт М24×85	3	
17	10024556	Болт М12×25	2	
18	10024651	Шайба плоская 12	2	
19	20023981	Стопорная пластина	1	

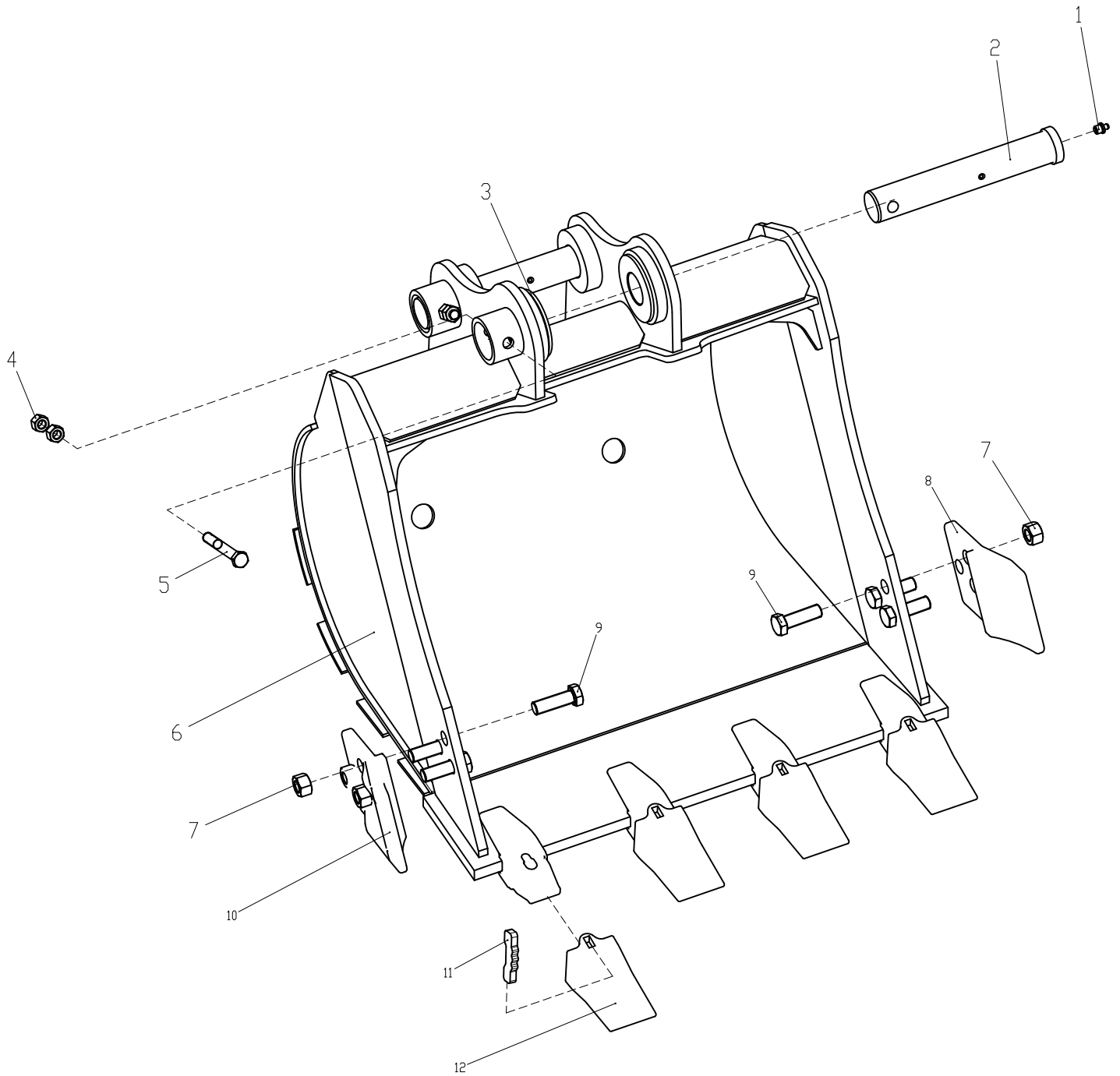




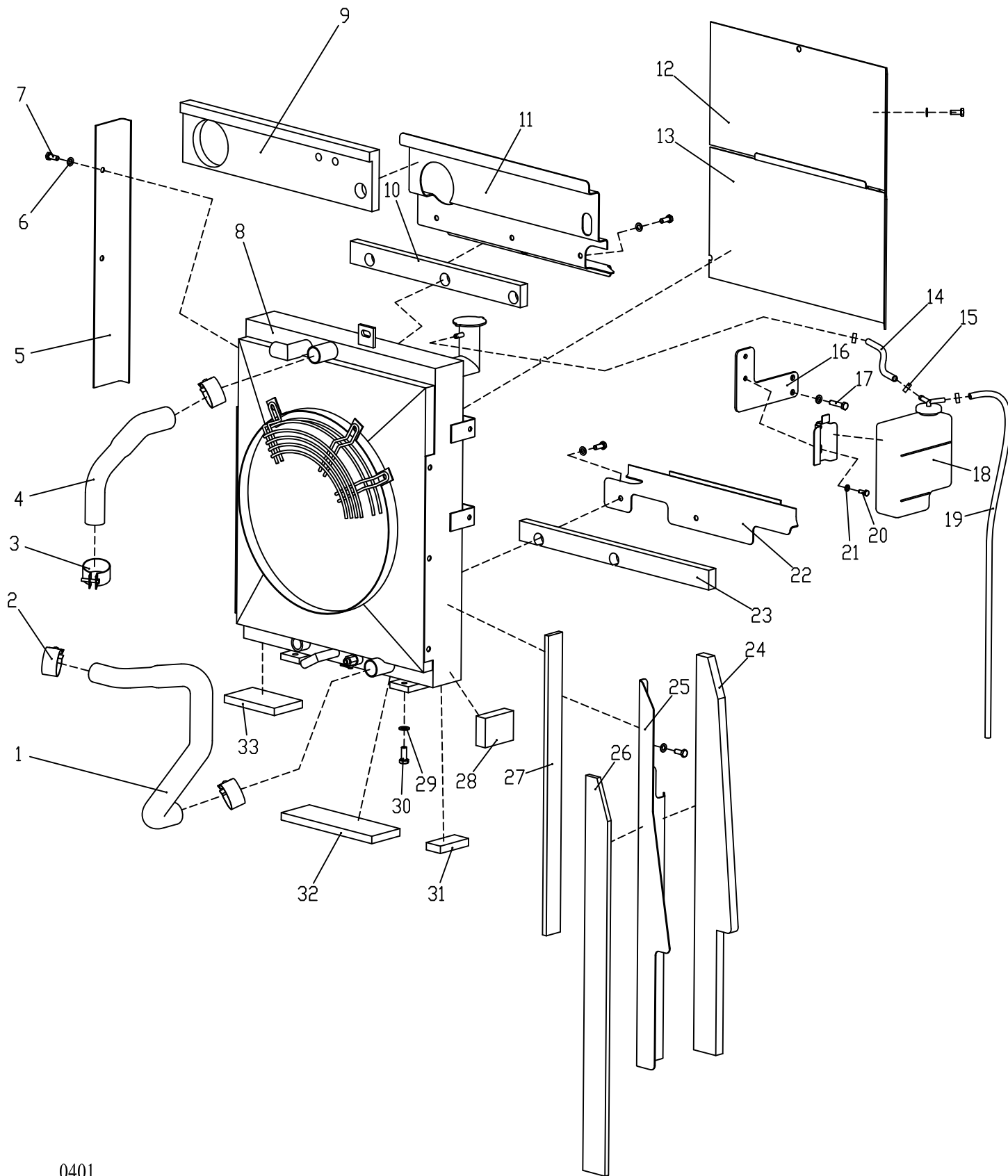
№	Артикул	Описание	Кол-во	Примечание
1	10012520	Болт М12×90	3	
2	10024563	Гайка М12	6	
3	10027848	Палец шарнира стрелы	1	
4	10028027	Стрела	1	
5	10027849	Палец (ось)	2	
6	10018765	Защитное кольцо 50×60×5	2	
7	10027851	Втулка стрелы	2	
8	10000590	Маслёнка М10×1-90°	1	
9	10027850	Палец основания	1	
10	10000778	Болт М12×110	1	



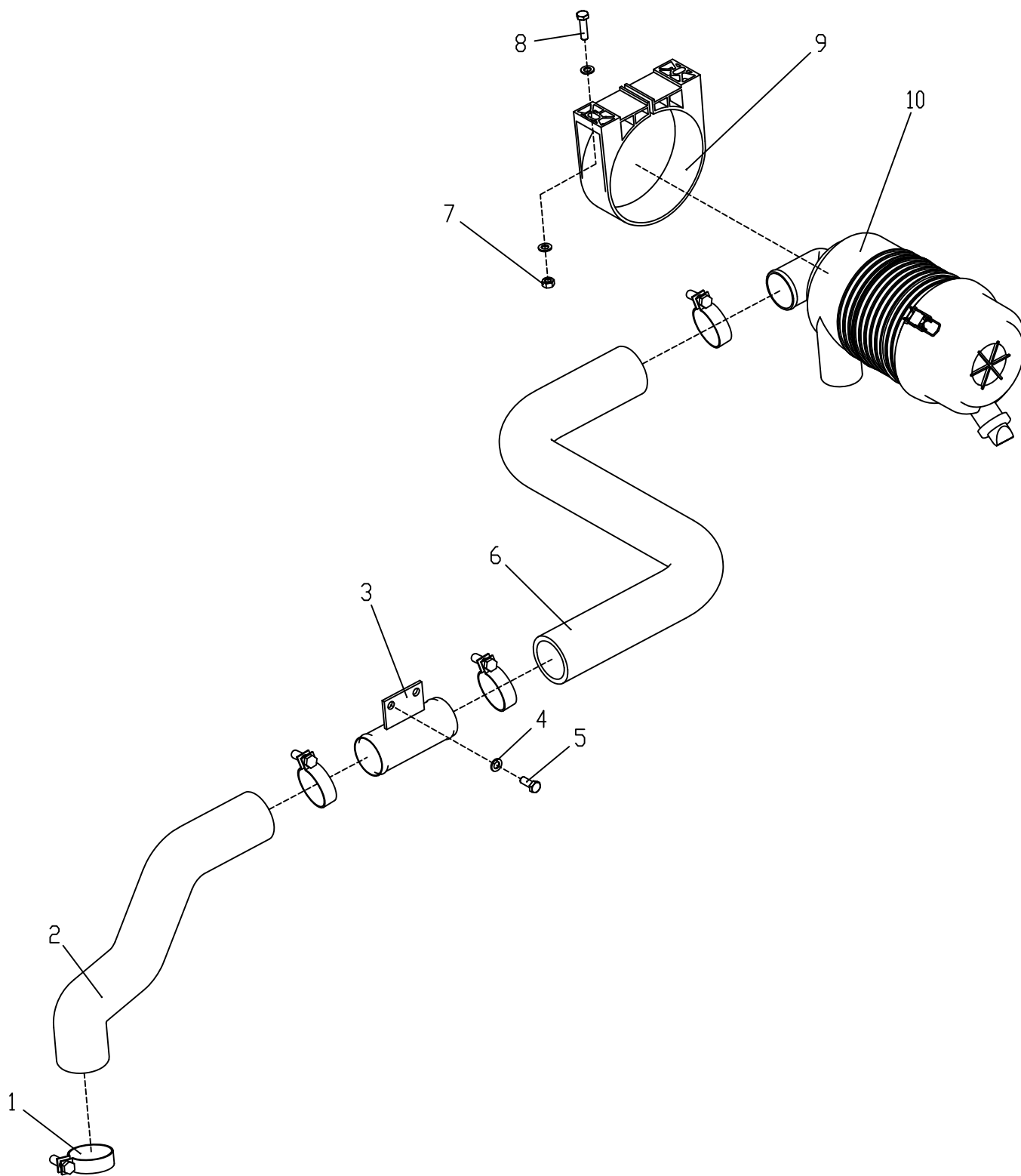
№	Артикул	Описание	Кол-во	Прим.
1	10025232	Защитное кольцо 40×50×5	6	
2	10026317	Втулка	6	
3	20023768	Соединительная тяга	1	
4	10025224	Втулка	2	
5	10021625	Маслёнка М10×1	4	
6	20023773	Качающийся рычаг	1	
7	20023774	Рычаг (качалка)	1	
8	10027855	Палец	1	
9	10027856	Палец	1	
10	10028028	Рукоять	1	
11	10012520	Болт М12×90	4	
12	10027852	Палец	1	
13	10024563	Гайка М12	8	
14	10018702	Кольцо 45×55×4	2	
15	10025182	Втулка рукояти А	2	
16	10027853	Палец	1	



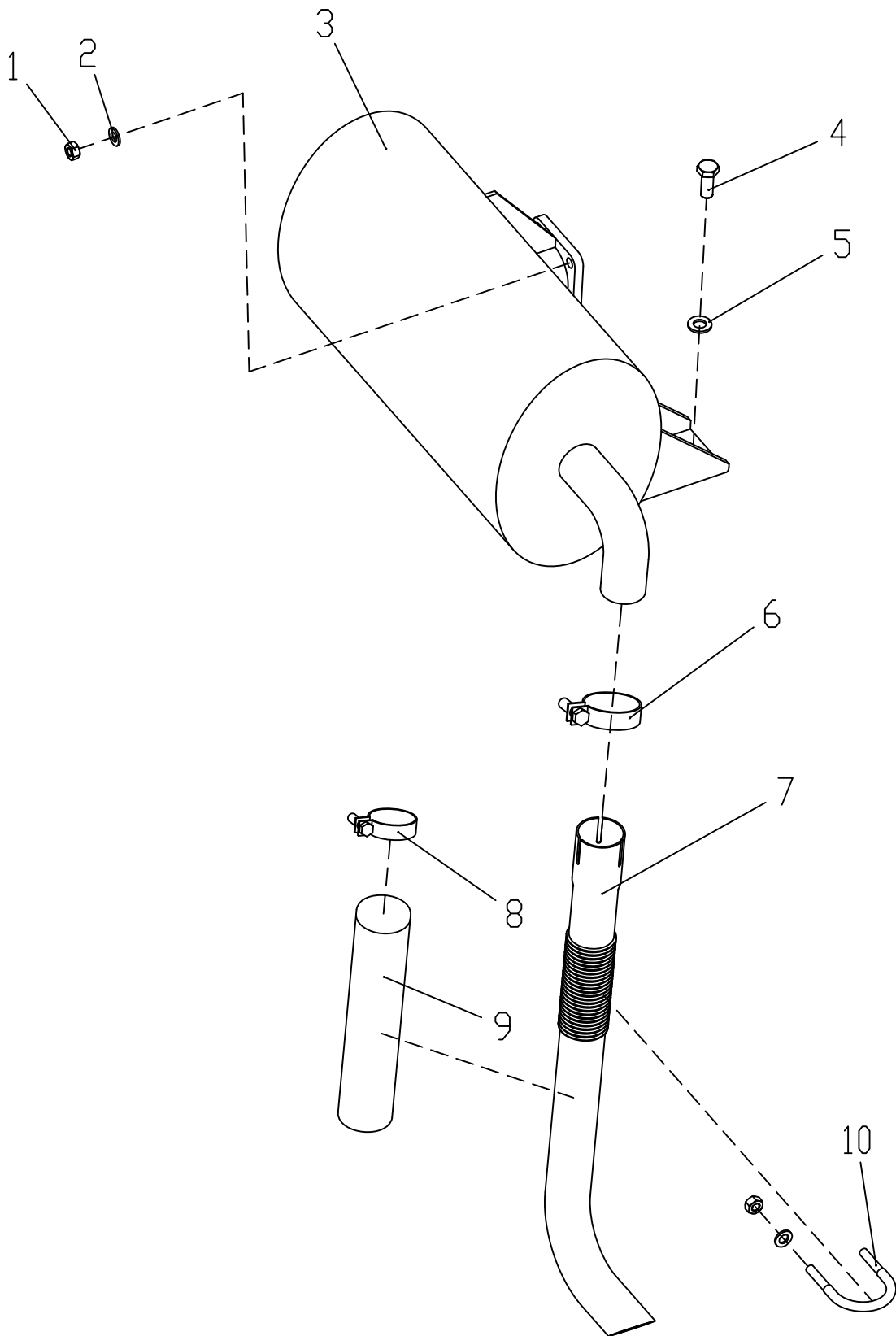
№	Артикул	Описание	Кол-во	Примечание
1	10021625	Маслёнка М10×1	2	
2	10027854	Палец ковша	2	
3	10000640	Кольцо 85×7	2	
4	10024563	Гайка М12	4	
5	10012520	Болт М12×90	2	
6	10028721	Ковш	1	
7	10000557	Контргайка М16	6	
8	10025217	Правый зуб ковша	1	
9	10006786	Болт М16×50	6	
10	10025216	Левый зуб ковша	1	
11	10025220	Стопорный палец зуба	4	
12	10026096	Зуб ковша	4	



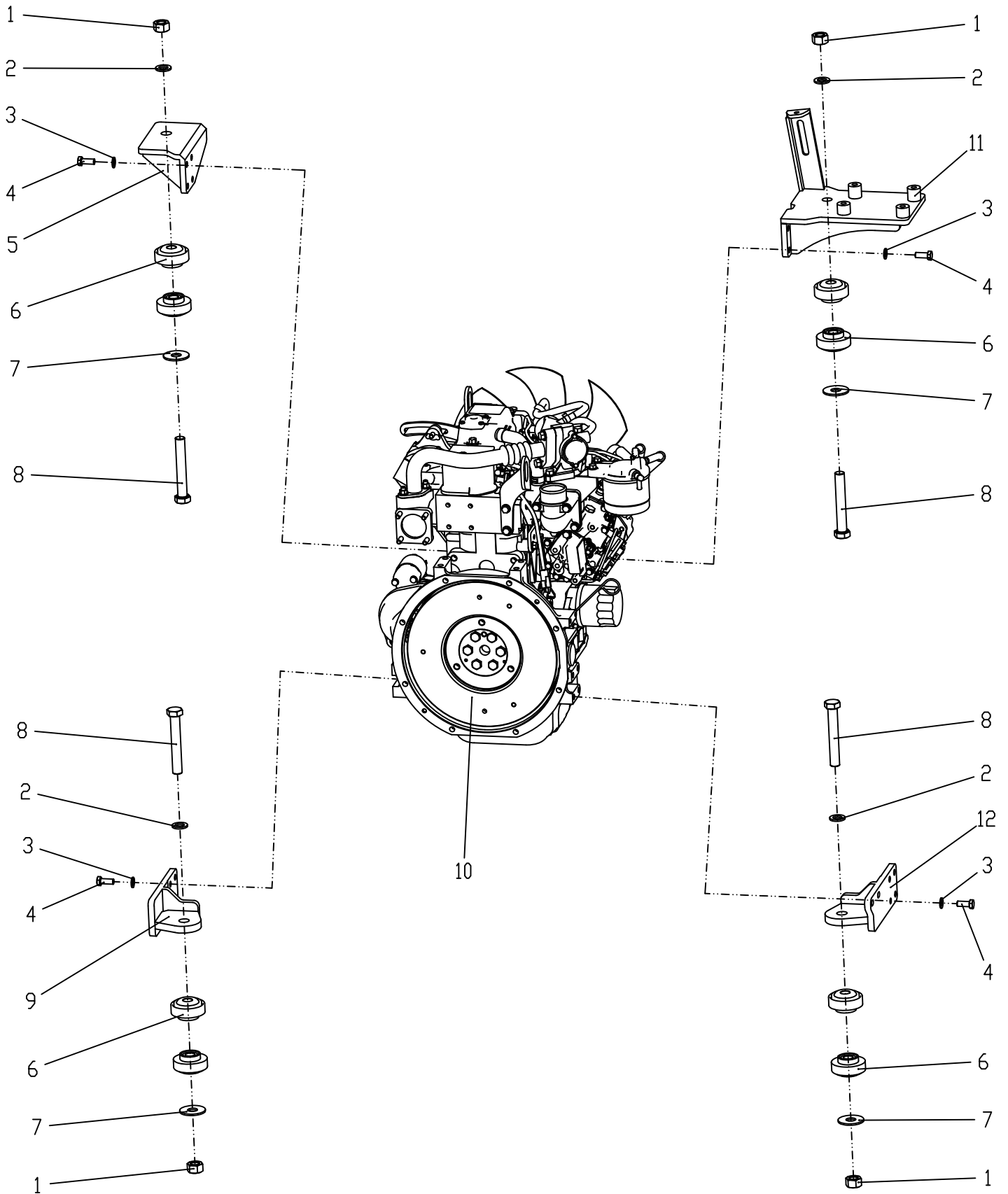
№	Артикул	Описание	Кол-во	Примечание
1	10027919	Нижний патрубок	1	
2	10001190	Хомут 32–50	3	
3	10000574	Хомут 25–40	1	
4	10027918	Верхний патрубок	1	
5	20023843	Пластина сетки (левая)	1	
6	10024593	Шайба 8		
7	10024592	Болт М8×20	12	
8	10027911	Радиатор (в сборе)	1	
9	10027917	Уплотнительный демпфер	1	
10	10028284	Передний демпфер 2	1	
11	20023841	Пластина сетки (верхняя)	1	
12		Верхняя уплотн. пластина	1	
13		Нижняя уплотн. пластина	1	
14	10016904	Патрубок чёрный Ø11×7	1	
15	10027941	Хомут проволочный	3	
16	20023849	Кронштейн всп. радиатора	1	
17	10025333	Болт М8×35	2	
18	10027912	Всп. радиатор (в сборе)	1	
19	10006138	Прозрачный патрубок	1	
20	10024604	Болт М6×20	2	
21	10000418	Шайба 6	2	
22	20023846	Нижняя пластина	1	
23	10028283	Передний демпфер 1	1	
24	10027914	Правый демпфер 2	1	
25	20023851	Правая пластина	1	
26	10027913	Правый демпфер 1	1	
27	10027915	Правый демпфер 3	1	
28	10027916	Правый демпфер 4	1	
29	10024581	Шайба 10	4	
30	10025231	Болт М10×30	4	
31	10028280	Нижний демпфер 1	1	
32	10028281	Нижний демпфер 2	1	
33	10028282	Нижний демпфер 3	1	



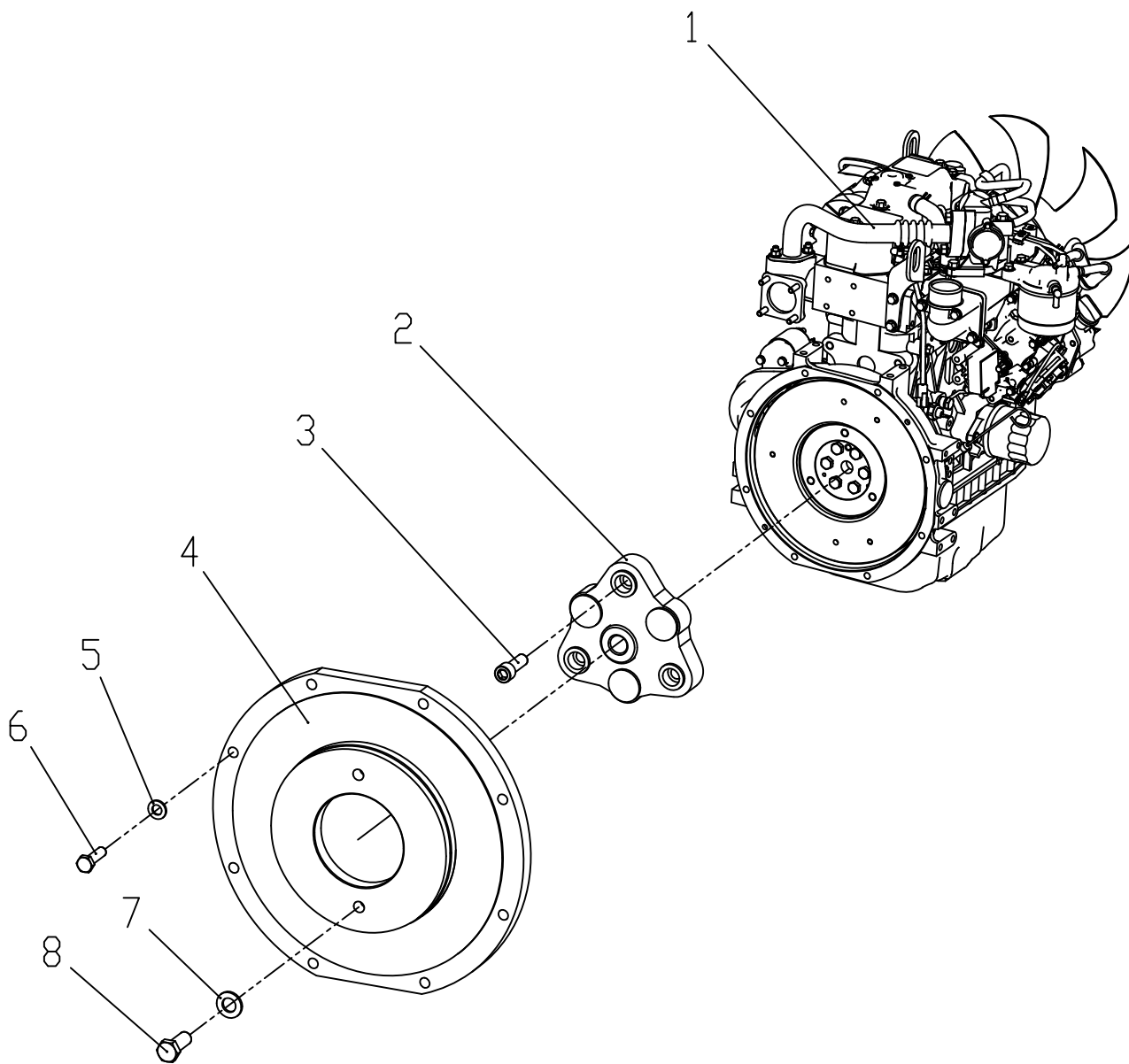
№	Артикул	Описание	Кол-во	Примечание
1	10000578	Хомут 50–70	4	
2	10027920	Впускной патрубок I	1	
3	10027921	Стальной патрубок	1	
4	10024593	Шайба 8	6	
5	10024592	Болт М8×20	2	
6	10027922	Впускной патрубок II	1	
7	10000545	Гайка шестигран. I М8	2	
8	10000610	Болт М8×35	2	
9	10027924	Хомут (обжимной)	1	
10	10027923	Воздушный фильтр	1	



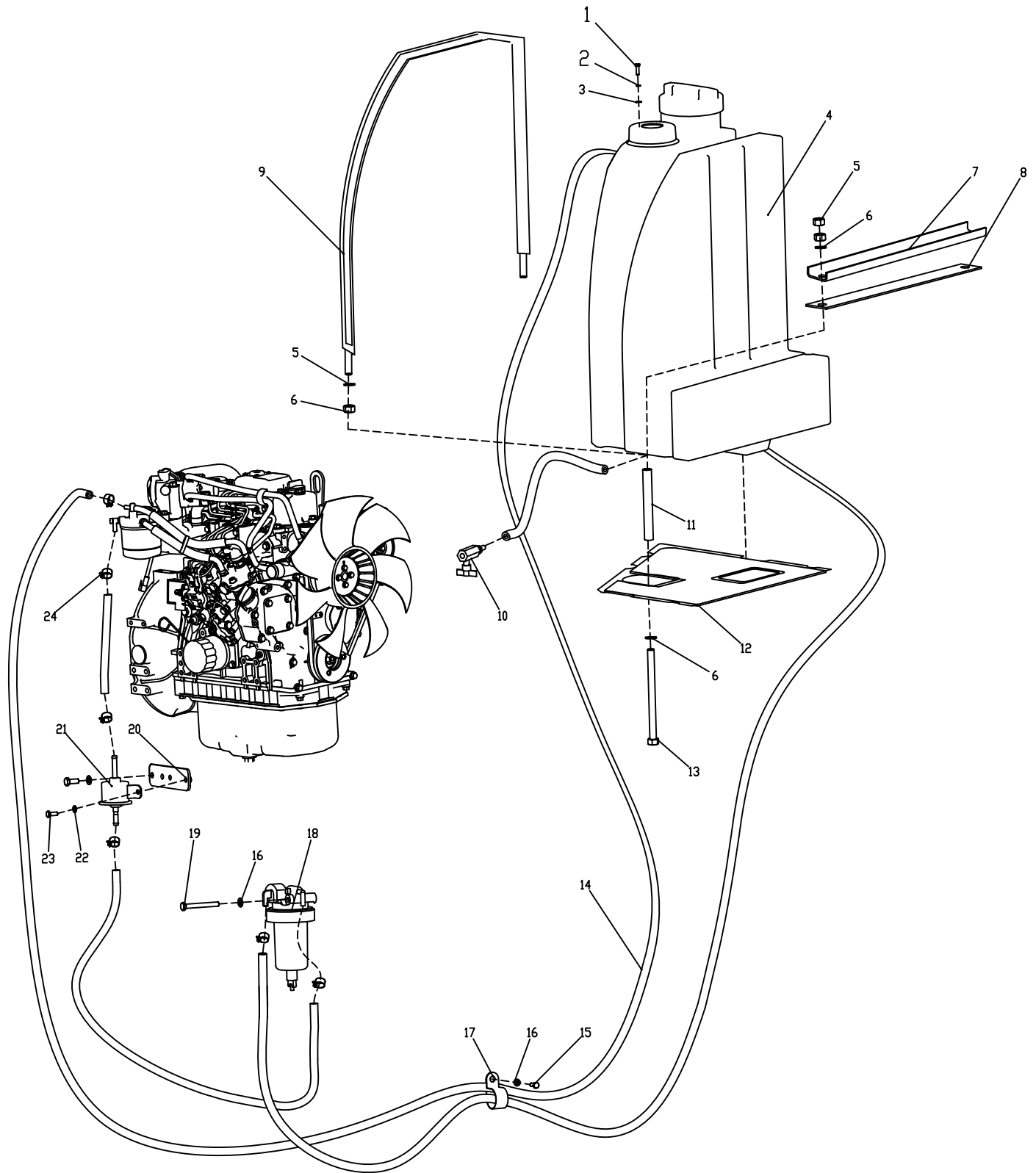
№	Артикул	Описание	Кол-во	Примечание
1	10000545	Гайка шестигран. I M8	6	
2	10024593	Шайба 8	6	
3	10027927	Глушитель	1	
4	10000622	Болт M10×25	2	
5	10024581	Шайба 10	2	
6	10027928	Хомут усиленный односторон. (полый)	1	
7	10027929	Выпускная труба	1	
8	10000574	Хомут 25–40	1	
9	10027566	Стеклоткань U-	0.06	
10	10027930	болт M8×42	1	



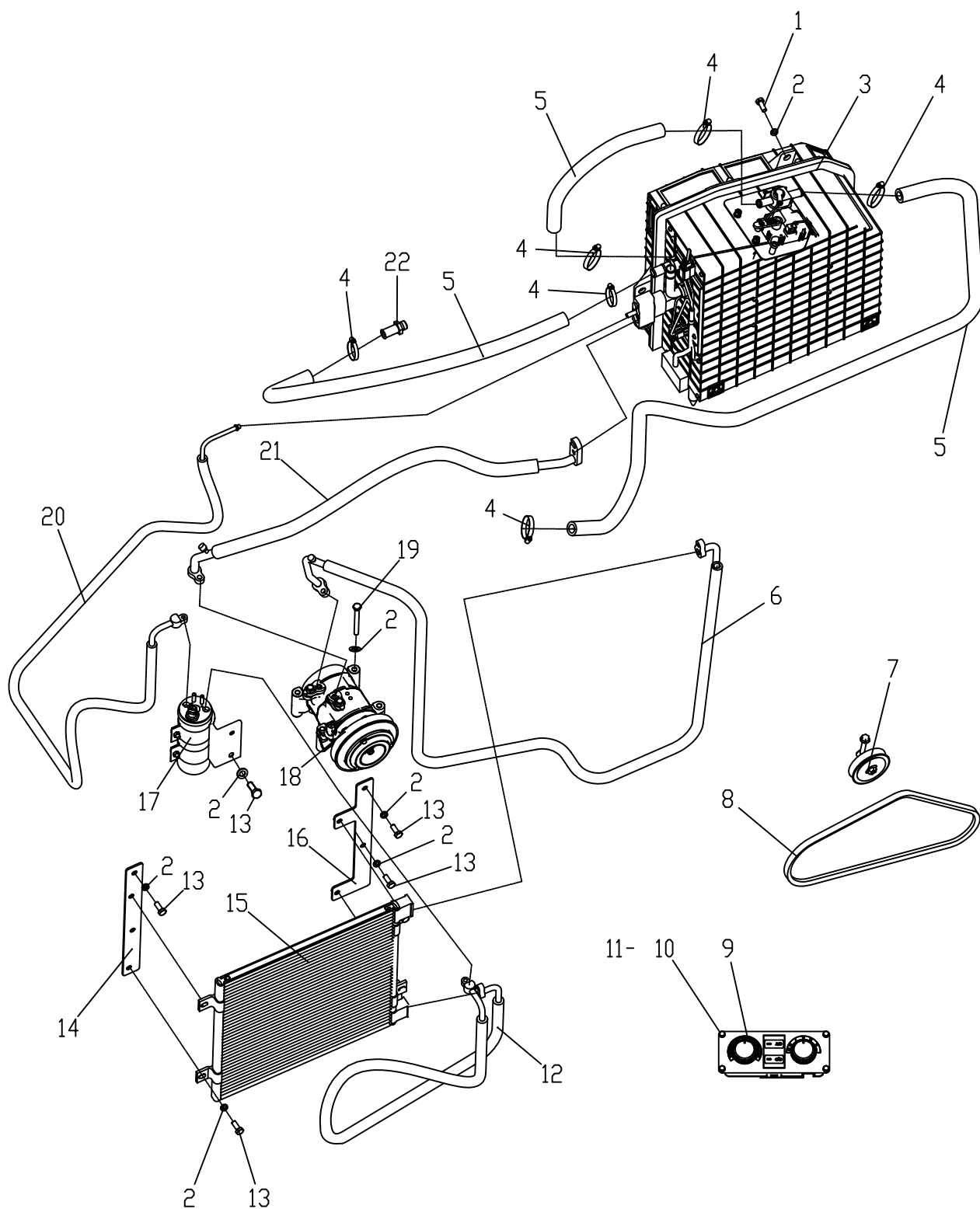
№	Артикул	Описание	Кол-во	Примечание
1	10012195	Гайка шестигран. I M18	4	
2	10007304	Шайба 18	4	
3	10024581	Шайба 10	16	
4	10000622	Болт M10×25	16	
5	20023860	Передняя левая опора	1	
6	10027934	Задний амортизатор	8	
7	20023858	Кронштейн амортизатор.	4	
8	10027931	Болт M18×120	4	
9	20023873	Задняя левая опора	1	
10	10027078	Дизельный двигатель	1	
11	20023865	Передняя правая опора	1	
12	20023877	Задняя правая опора	1	



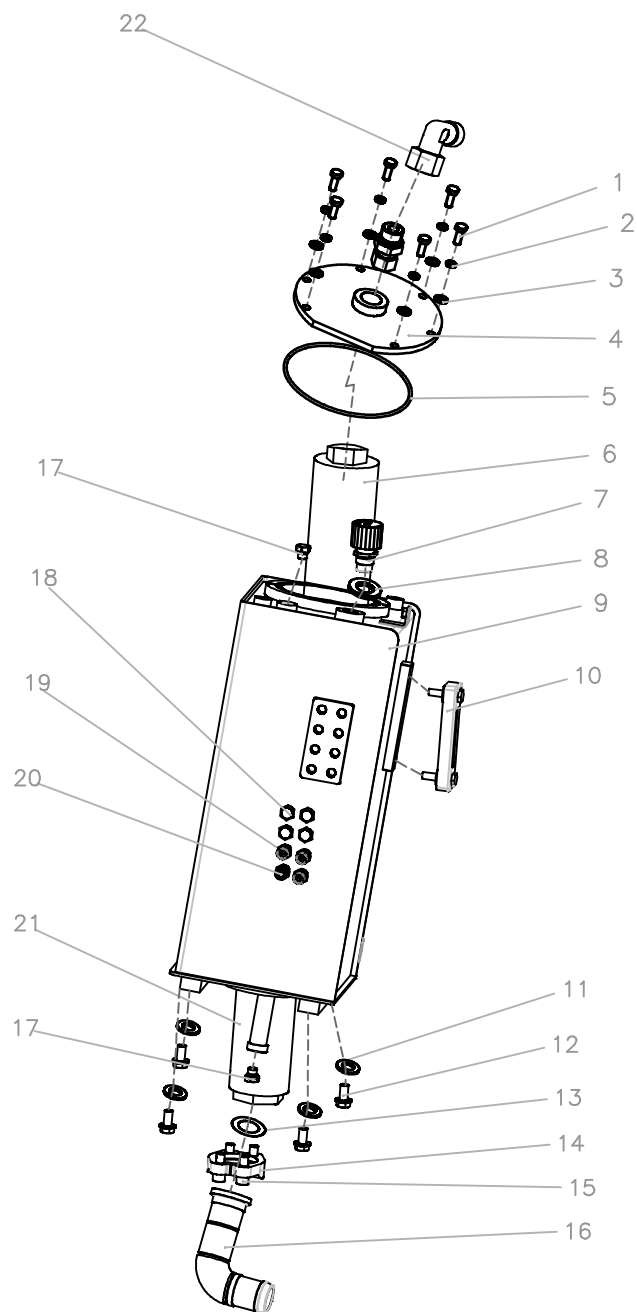
№	Артикул	Описание	Кол-во	Примечание
1	10027078	Дизельный двигатель	1	
2	10025128	Соединитель маховика	1	
3	10007729	Болт М12×35	3	
4	20023561	Соединительный диск корпуса маховика	1	
5	10024581	Шайба 10	8	
6	10025231	Болт М10×30	8	
7	10024651	Шайба 12	2	
8	10006769	Болт М12×40	2	



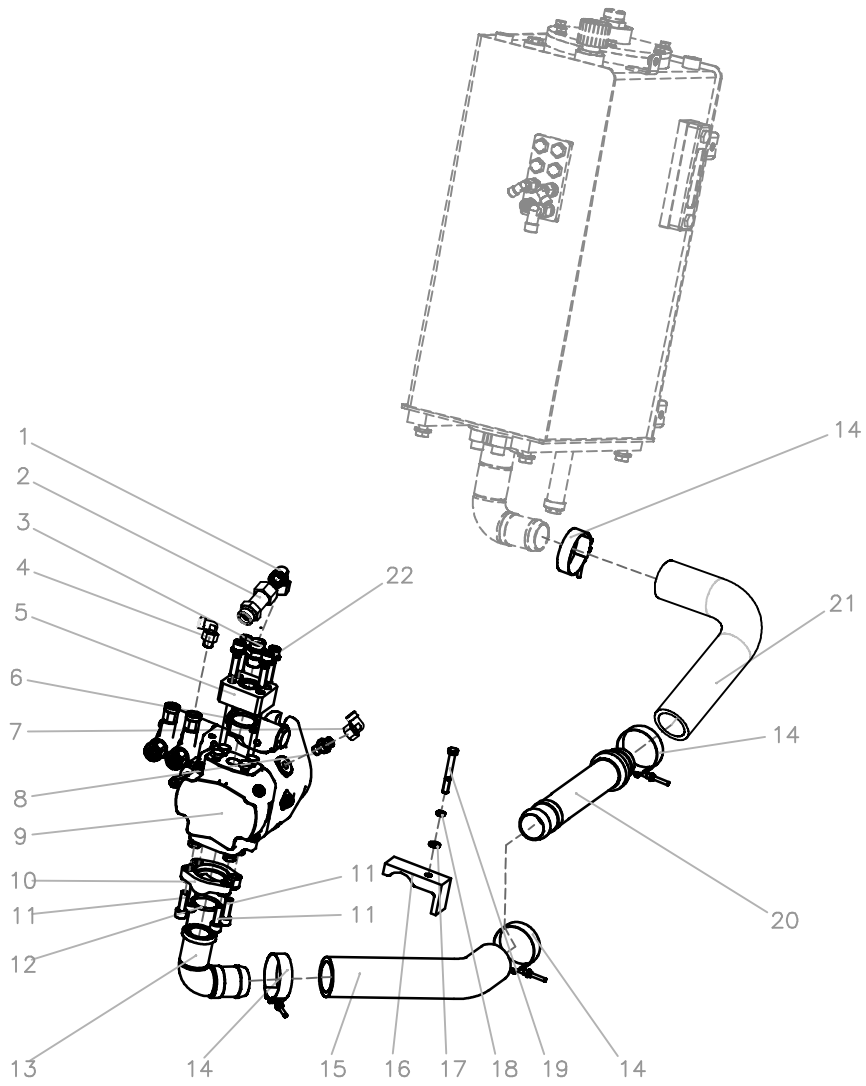
№	Артикул	Описание	Кол-во	Примечание
1	10001120	Болт М5×12	5	
2	10000417	Шайба 5	5	
3	10000431	Пружинная шайба 5	5	
4	10027894	Топливный бак	1	
5	10024587	Гайка М10	5	
6	10024581	Шайба 10	8	
7	20023822	Прижимная пластина	1	
8	10027895	Резиновая прокладка	1	
9	10027893	Хомут топливного бака	1	
10	10028485	Сливной клапан	1	
11	20023821	Проставочная втулка	2	
12	10027896	Резиновая прокладка	1	
13	10028596	Болт М10×170	2	
14	10012989	Топливный патрубок Ø8	6m	
15	10024593	Шайба 8	3	
16	10000608	Болт М8×25	10	
17	10009162	Крепёжный хомут Ø50	2	
18	10026971	Водоотделитель	1	
19	10001063	Болт М8×70	1	
20	20023823	Кронштейн насоса	1	
21	10020337	Топливный насос	1	
22	10000418	Шайба 6	4	
23	10024603	Болт М6×16	4	
24	10000607	Пружинный хомут Ø14	10	



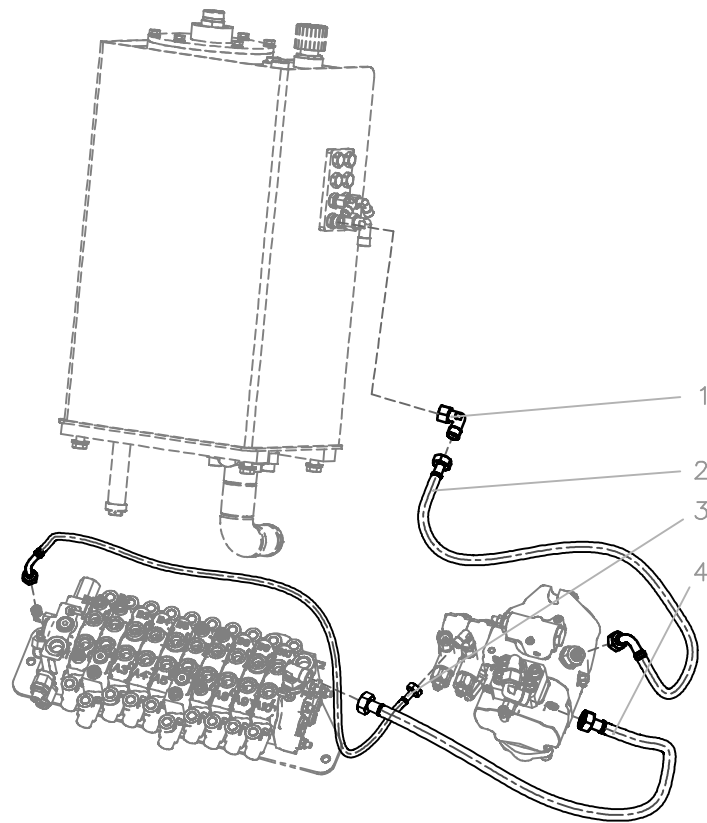
№	Артикул	Описание	Кол-во	Прим.
1	10000606	Болт М8×16	3	
2	10024593	Шайба 8	26	
3	10028766	Испаритель (в сборе)	1	
4	10000774	Пружинный хомут Ø24	6	
5	10010540	Патрубок 16×26	2.8	
6	10028773	Шланг высокого давления	1	
7	10028771	Шкив	1	
8	10027903	Ремень 13×975	1	
9	10028768	Панель управления	1	
10	10027792	Болт М4×12	4	
11	10000947	Шайба 4	4	
12	10028774	Патрубки и шланги (в сборе)	1	
13	10024592	Болт М8×20	18	
14	20023828	Кронштейн конденсора левый	1	
15	10028769	Конденсор (в сборе)	1	
16	20023830	Кронштейн конденсора правый	1	
17	10028770	Ресивер-осушитель	1	
18	10028767	Компрессор	1	
19	10000616	Болт М8×80	4	
20	10028775	Патрубки и шланги (в сборе)	1	
21	10028772	Шланг низкого давления (в сборе)	1	
22	10021766	Соединительный патрубок отопителя	1	



№	Артикул	Описание	Кол-во	Примечание
1	10024592	Болт М8×20	6	
2	10024634	Шайба 8	6	
3	10024593	Шайба 8	6	
4	10027946	Верхний фланец	1	
5	10025211	Кольцо 150×3.55	1	
6	10027951	Фильтр обратной линии	1	
7	10013752	Сапун	1	
8	10000451	Комбинированная прокладка	1	
9	10027983	Гидравлический бак	1	
10	10002448	Указатель уровня жидкости	1	
11	10024556	Болт М12×40	4	
12	10024651	Шайба 12	4	
13	10000527	Кольцо 47.5×3.55	1	
14	10002133	Фланцевый хомут FL-24	1	
15	10006673	Болт М12×30	4	
16	10027886	Всасывающий патрубок	1	
17	10001914	Соединитель 4G-04	2	
18	10001349	Соединитель 4G-04WD	4	
19	10001579	Соединитель 1CB-14-04WD	2	
20	10001808	Соединитель 1CB-18-04WD	2	
21	10027947	Всасывающий фильтр	1	
22	10001697	Соединитель 1CG9-30-120G	1	

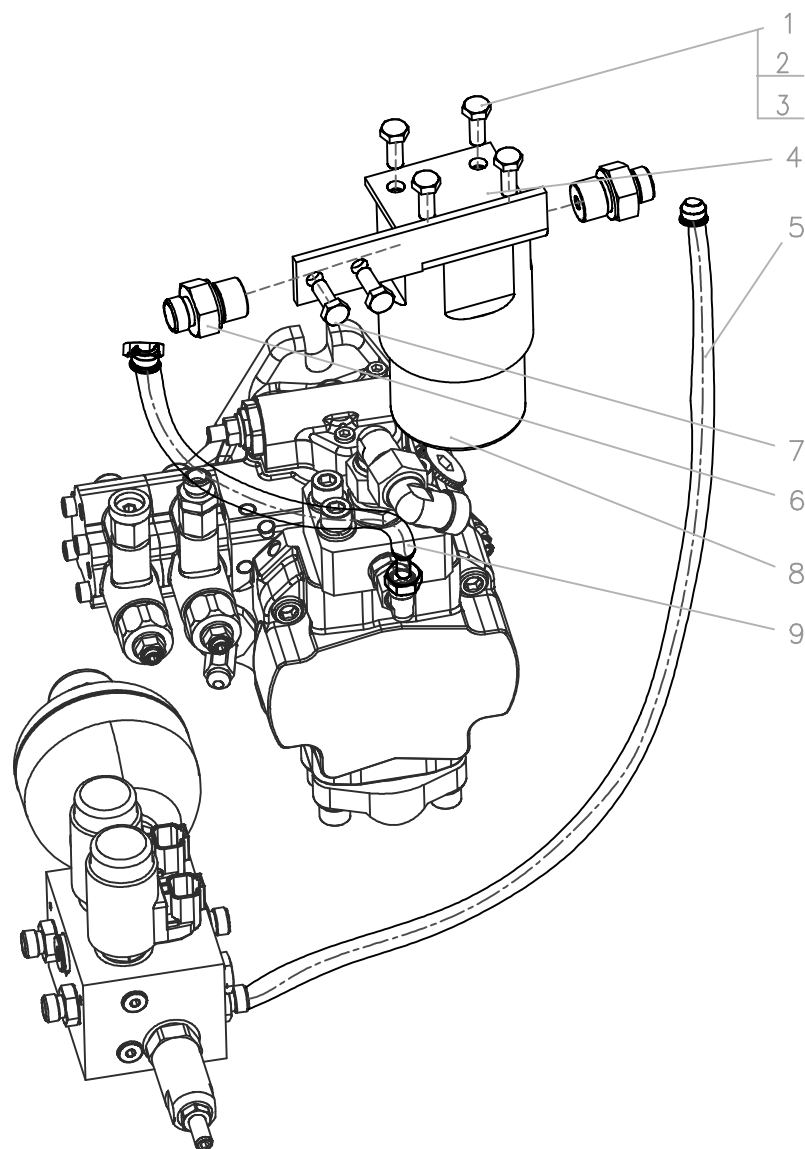


№	Артикул	Описание	Кол-во	Примечание
1	10001686	Соединитель 2D9-30	1	
2	10027888	Соединитель 2D-30 L85	1	
3	10028287	Фланец 1DFL-30-16	1	
4	10002201	Соединитель 1CG4-14-04OG	1	
5	10002132	Фланец FL-16	1	
6	10000510	Кольцо 32.92×3.53	1	
7	10001845	Соединитель 2C9-18	1	
8	10028214	Соединитель 1CO-18-10	1	
9	10027668	Гидравлический насос	1	
10	10002133	Фланец FL-24	1	
11	10007089	Болт M12×30	4	
12	10000500	Кольцо 47.5×3.55	1	
13	10027886	Всасывающий патрубок	1	
14	10022583	T-образный хомут	4	
15	10025287	Всасывающий патрубок I	1	
16	20021366	Крепёжный хомут	1	
17	10000419	Шайба 8	1	
18	10000433	Шайба 8	1	
19	10006694	Болт M8×65	1	
20	10027887	Переходной всасывающий патрубок	1	
21	10027885	Всасывающий патрубок II	1	
22	10000626	Болт M10×30	4	

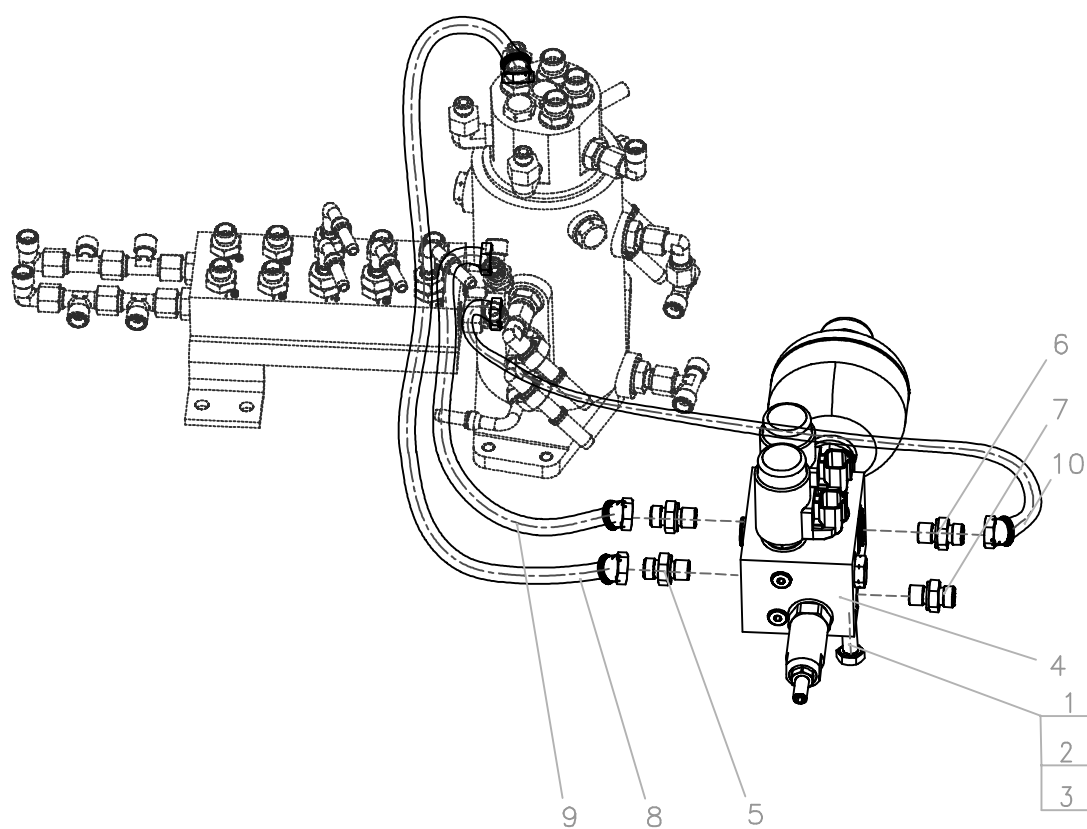


№	Артикул	Описание	Кол-во	Примечание
1	10001845	Соединитель 2С9-18	1	
2	20024316	Резиновый патрубок	1	
3	20023059	Резиновый патрубок	1	
4	10028285	Резиновый патрубок	1	

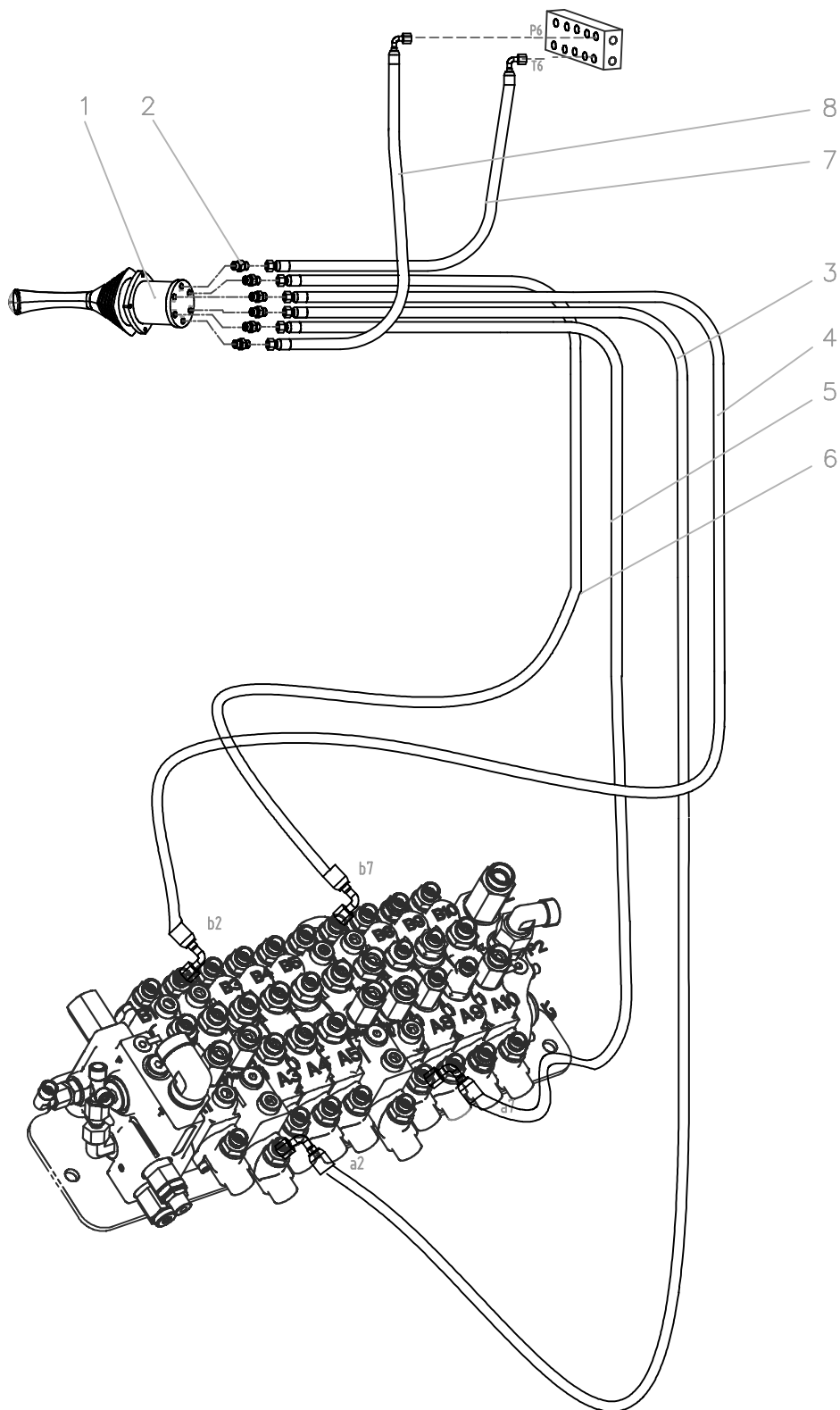
№	Артикул	Описание	Кол-во	Примечание
1	10016429	Соединитель 1CB-12-04WD	18	
2	10022599	Соединитель 1CB-30-08WD	1	
3	10001694	Соединитель 2C9-30	1	
4	10027907	Соединитель 1CB-18-06WD L85	4	
5	10002048	Соединитель 1CB-18-06WD L60	7	
6	10027909	Соединитель 1CB-22-06WD L110	1	
7	10002341	Соединитель 4B-06WD	2	
8	10001764	Соединитель 1CB-16-06WD L50	1	
9	10001538	Соединитель 1DB-30-08WD	1	
10	10001686	Соединитель 2D9-30	1	
11	10001853	Соединитель 1CB-18-06WD	3	
12	10001579	Соединитель 1CB-14-04WD	3	
13	10027908	Соединитель 1CB-22-06WD L80	1	
14	10001842	Соединитель 1CB-16-06WD	1	
15	10027670	Гидрораспределитель	1	
16	10001647	Соединитель 1CB-14-08WD	1	
17	10023884	Соединитель CC-14-04-14	1	
18	10001645	Соединитель 1CB-18-08WD	1	
19	10001583	Соединитель CC-14	1	
20	10002044	Соединитель 2C9-14	3	
21	10003945	Дроссельный клапан	1	
22	10014092	Стопорное кольцо	1	



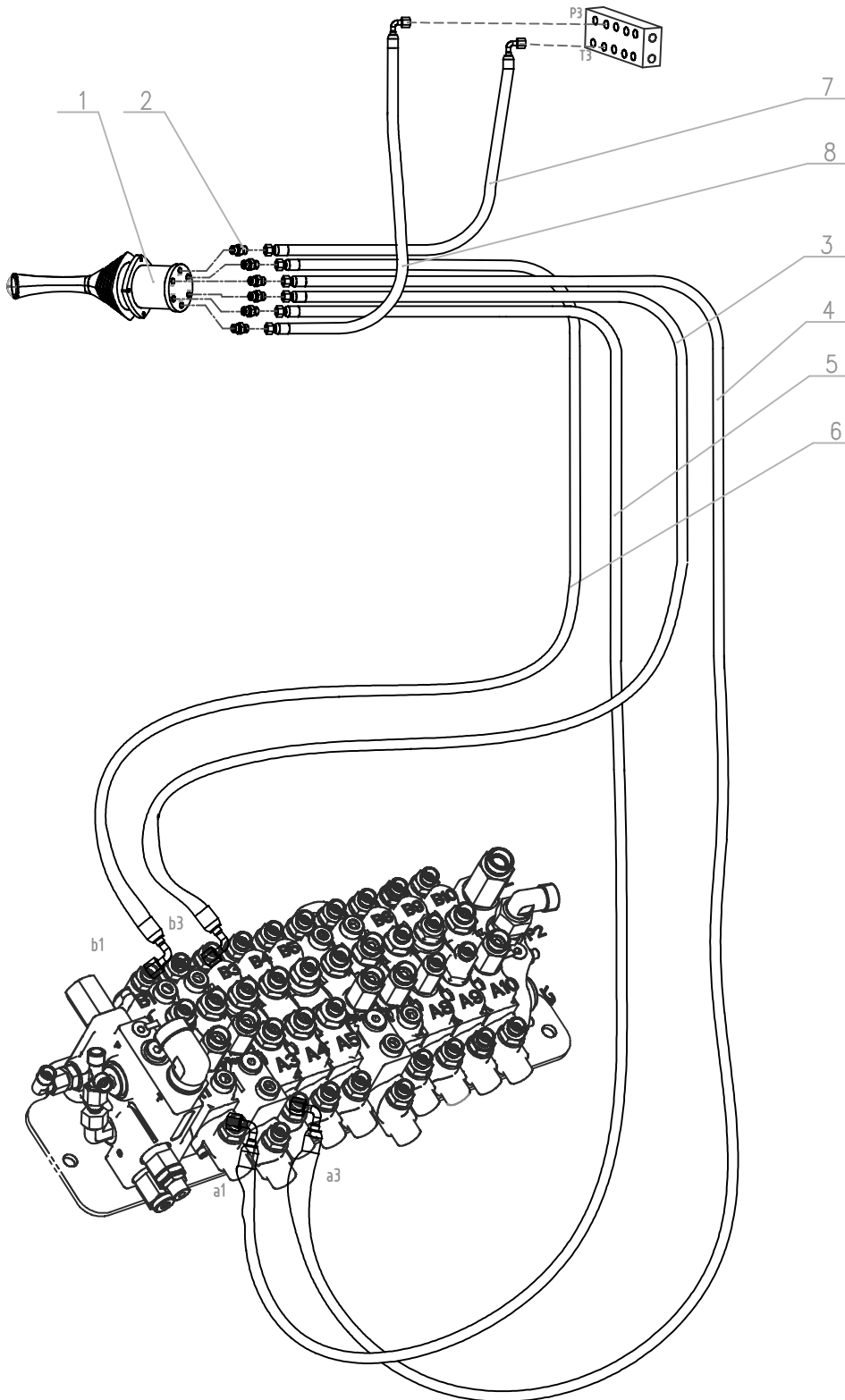
№	Артикул	Описание	Кол-во	Примечание
1	10024592	Болт М8×20	4	
2	10024593	Плоская шайба 8	6	
3	10024634	Пружинная шайба 8	6	
4	20021364	Крепёжная пластина	1	
5	20024319	Шланг в сборе	1	
6	10024903	Соединитель 1СМ-14-22WD	2	
7	10024586	Болт М8×25	2	
8	10025190	Пилотный фильтр	1	
9	20024317	Шланг в сборе	1	



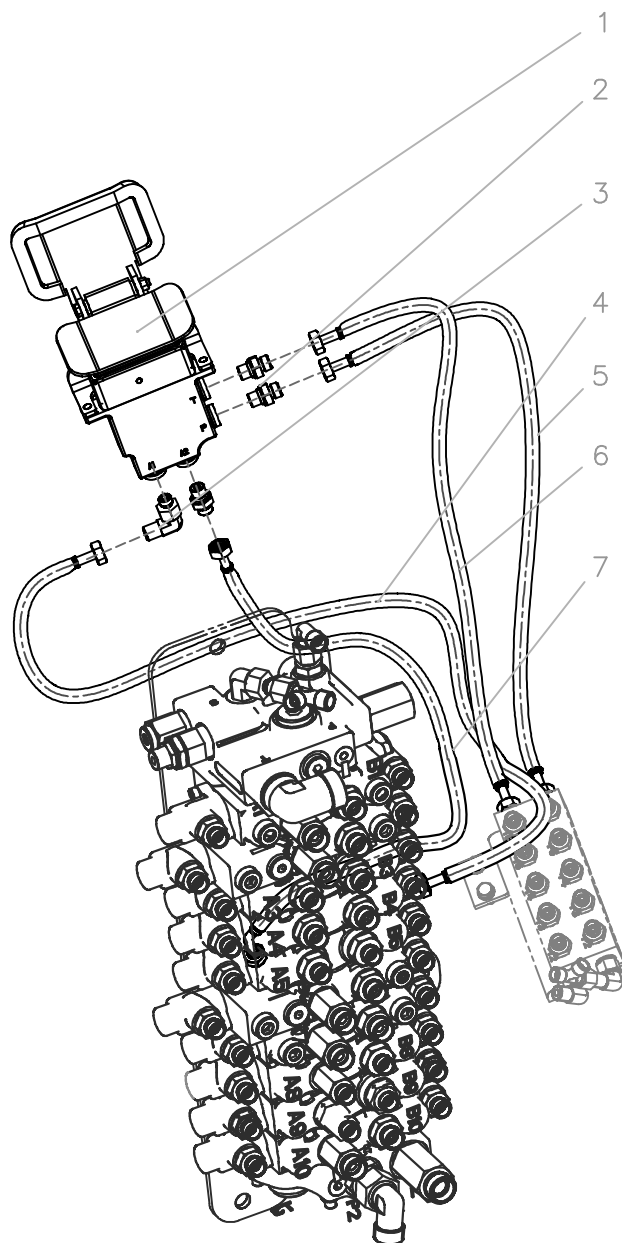
№	Артикул	Описание	Кол-во	Примечание
1	10000609	Болт М8×30	2	
2	10000419	Плоская шайба 8	2	
3	10000433	Пружинная шайба 8	2	
4	10025208	Клапан подачи	1	
5	10001579	Соед. 1СВ-14-04WD	2	
6	10001349	Соединитель 4В-04WD	1	
7	10001579	Соединитель 1СВ-14-04WD	2	
8	20018165	Патрубок в сборе	1	
9	20018165	Патрубок в сборе	1	
10	20018166	Патрубок в сборе	1	



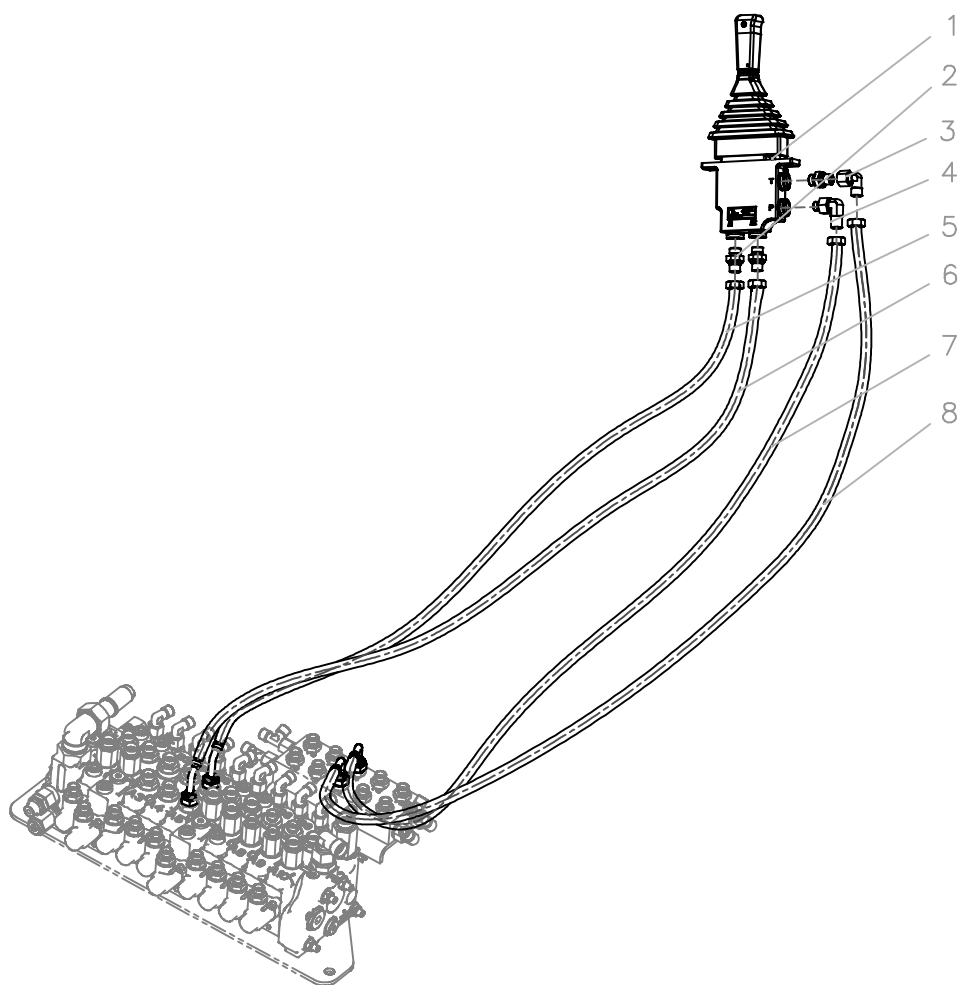
№	Артикул	Описание	Кол-во	Примечание
1	10025205	Левый клапан	1	
2	10001812	Соединитель 1CG-14-04	6	
3	10027843	Патрубок в сборе	1	
4	10028229	Патрубок в сборе	1	
5	10028229	Патрубок в сборе	1	
6	10028229	Патрубок в сборе	1	
7	10028228	Патрубок в сборе	1	
8	10028238	Патрубок в сборе	1	



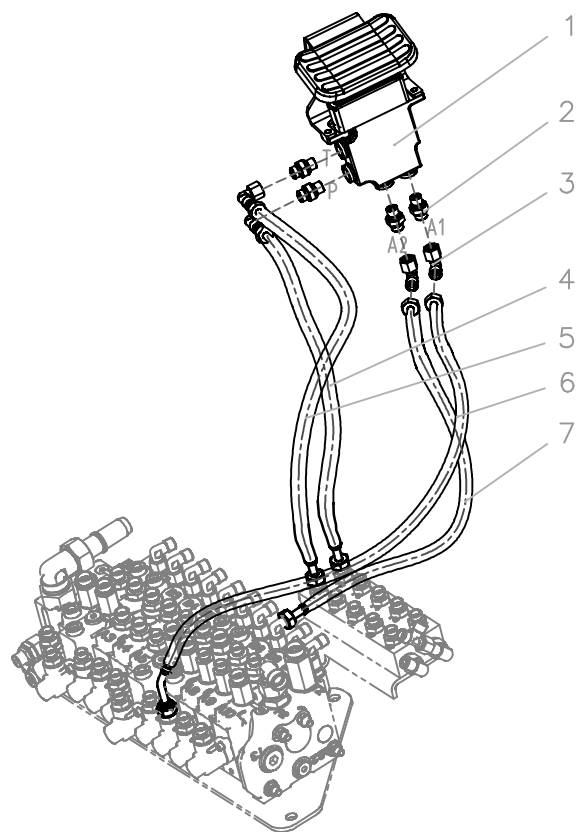
№	Артикул	Описание	Кол-во	Примечание
1	10025206	Правый клапан	1	
2	10001812	Соединитель 1CG-14-04	6	
3	10027997	Патрубок в сборе	1	
4	10028278	Патрубок в сборе	1	
5	10028232	Патрубок в сборе	1	
6	10027531	Патрубок в сборе	1	
7	10028235	Патрубок в ILH14/MLL14-1X04×135	1	
8	10028240	Патрубок в сборе	1	



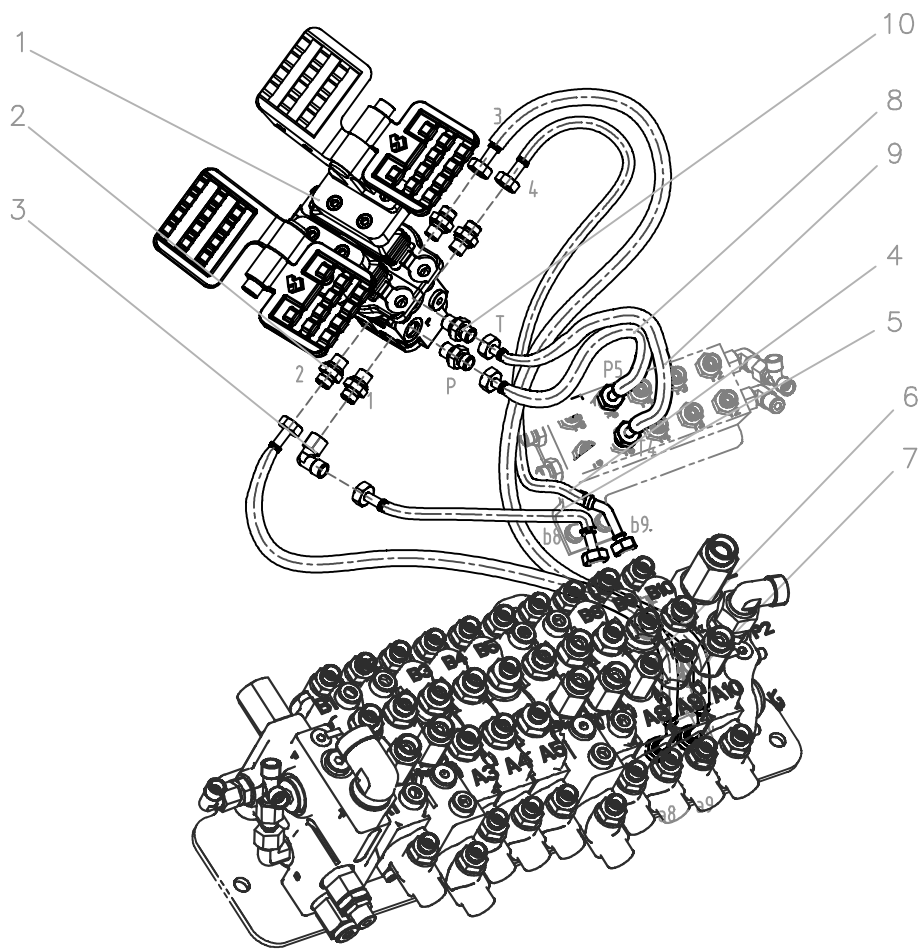
№	Артикул	Описание	Кол-во	Примечание
1	10028292	Левый одиночный ножной клапан	1	
2	10001812	Соединитель 1CG-14-04	3	
3	10001848	Соединитель 1CG9-14-04	1	
4	10028241	Патрубок в сборе	1	
5	10027982	Патрубок в сборе	1	
6	10027982	Патрубок в сборе	1	
7	10028234	Патрубок в сборе	1	



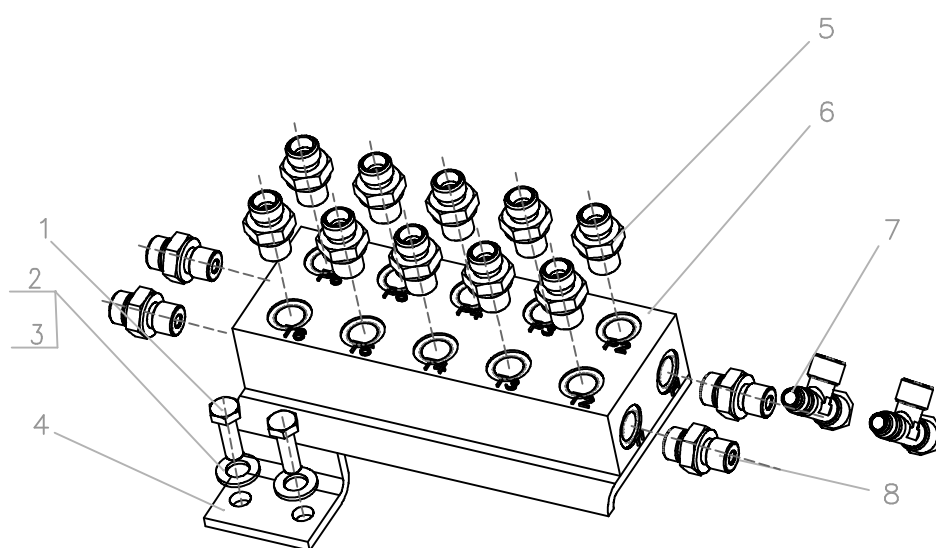
№	Артикул	Описание	Кол-во	Примечание
1	10019654	Клапан управления отвалом	1	
2	10001812	Соединитель 1CG-14-04	3	
3	10002044	Соединитель 2C9-14	1	
4	10001848	Соединитель 1CG9-14-04OG	1	
5	10028236	Патрубок в в сборе	1	
6	10028231	Патрубок в в сборе	1	
7	10028237	Патрубок в в сборе	1	
8	10028237	Патрубок в в сборе	1	



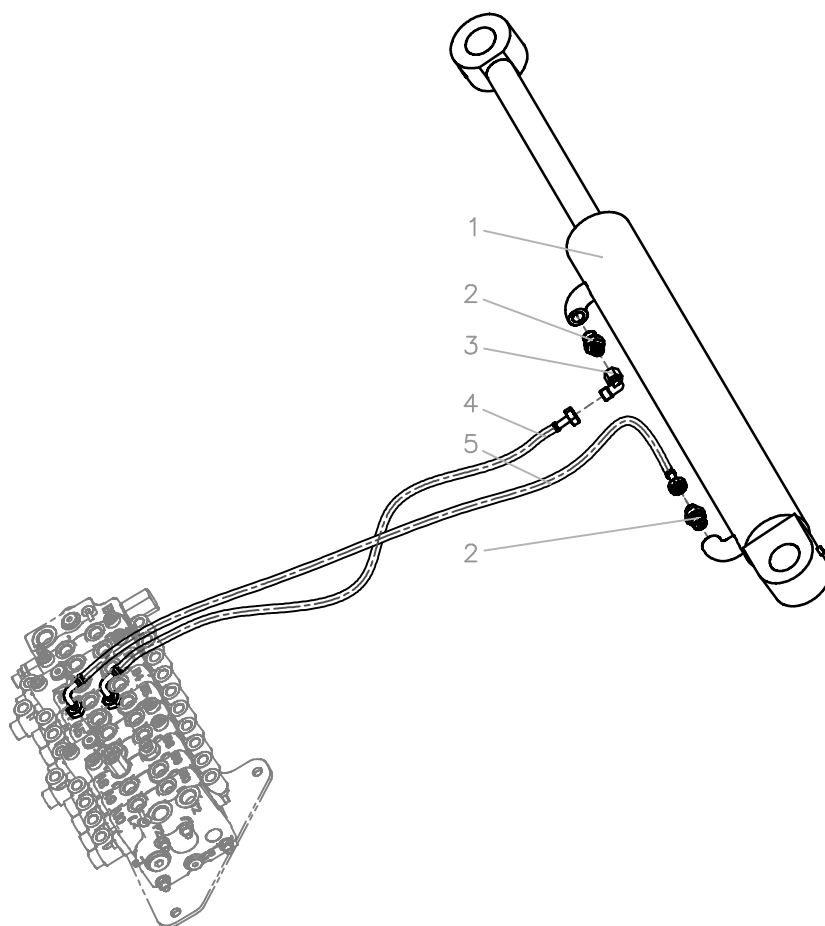
№	Артикул	Описание	Кол-во	Примечание
1	10025505	Правый одиночный ножной клапан	1	
2	10002044	Соединитель 1CG-14-04	4	
3	10001812	Соединитель 1CG9-14-04	4	
4	10027982	Патрубок в сборе (1/4", однослойный)	1	
5	10027982	Патрубок в сборе (1/4", однослойный)	1	
6	10028232	Патрубок в сборе (1/4", однослойный)	1	
7	10028229	Патрубок в сборе (1/4", однослойный)	1	



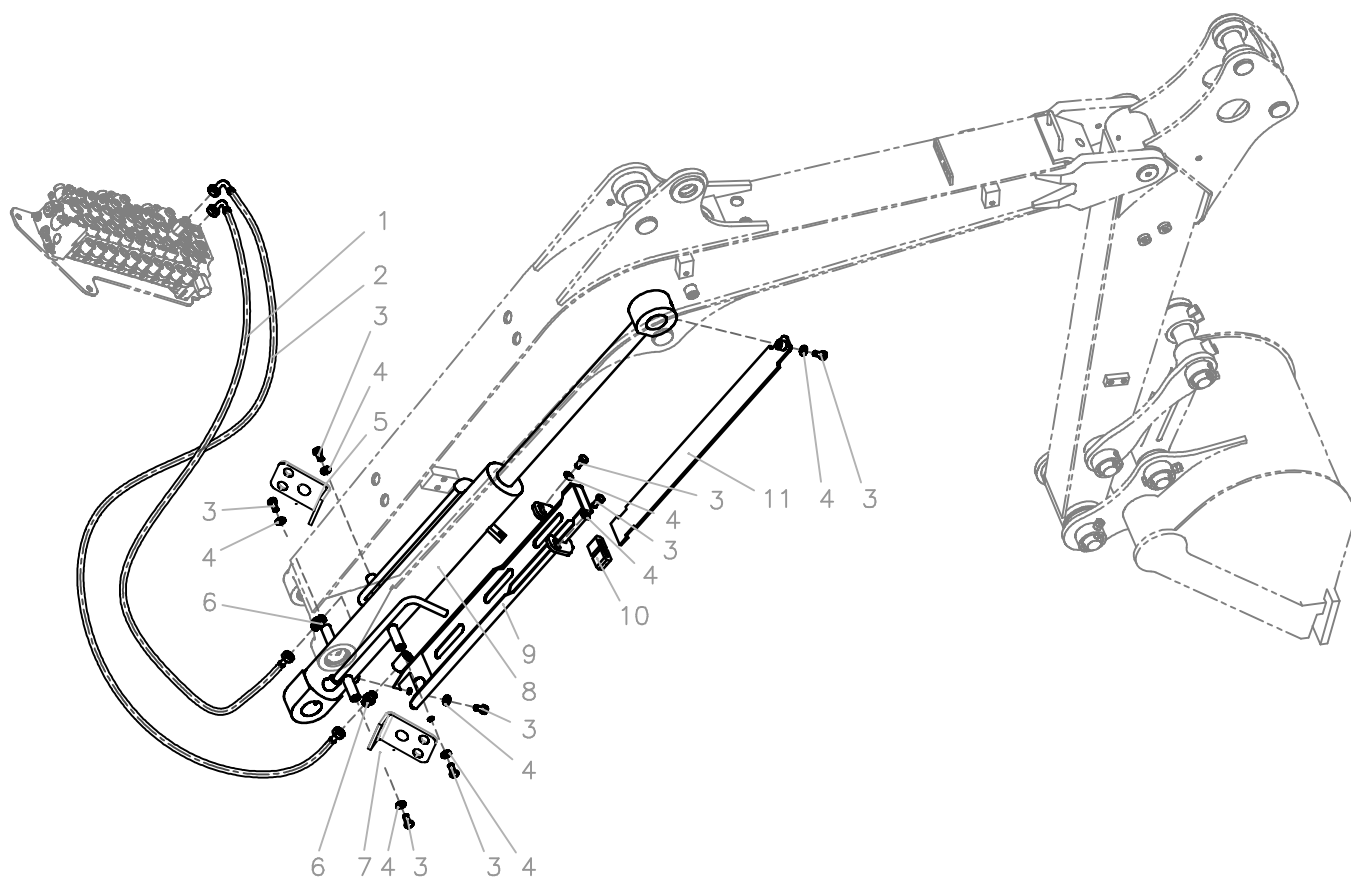
№	Артикул	Описание	Кол-во	Примечание
1	10022598	Пилотный клапан управления	1	
2	10001812	Соединитель 1CG-14-04	3	
3	10002044	Соединитель 2С9-14	1	
4	10028230	Патрубок в сборе	1	
5	10028230	Патрубок в сборе	1	
6	10028234	Патрубок в сборе	1	
7	10028234	Патрубок в сборе	1	
8	10024569	Патрубок в сборе	1	
9	10024569	Патрубок в сборе	1	
10	10016325	Соединитель 1CG9-14-04 L20	3	



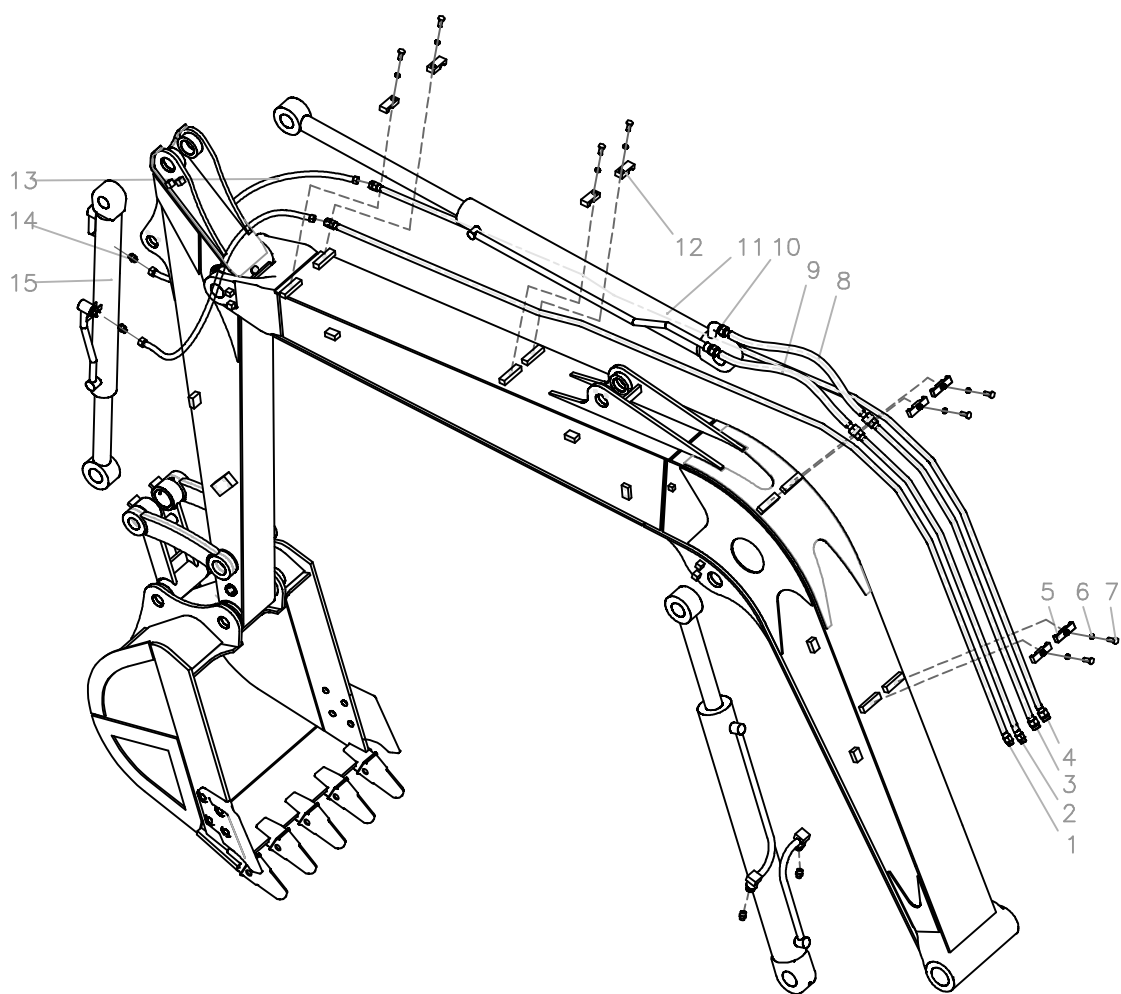
№	Артикул	Описание	Кол-во	Примечание
1	10000607	Болт М8×20	4	
2	10000419	Плоская шайба 8	4	
3	10000433	Пружинная шайба 8	4	
4	20022048	Крепёжная пластина	1	
5	10016429	Соединитель 1СВ-12-04WD	12	
6	10025170	Блок распределительного клапана	1	
7	10001583	Соединитель СС-14	2	
8	10001848	Соединитель 1СВ-14-04WD	2	



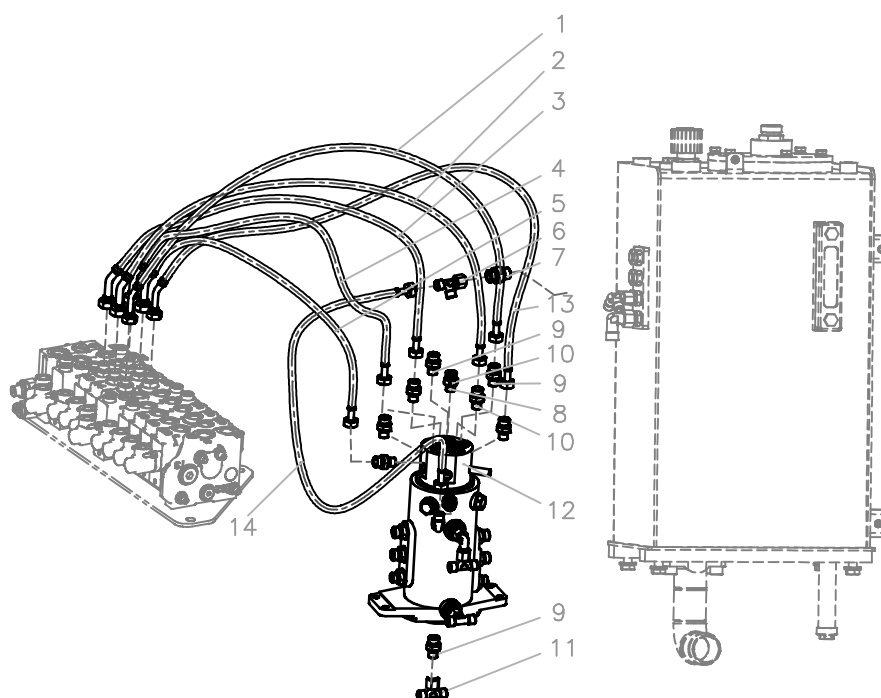
№	Артикул	Описание	Кол-во	Примечание
1	10027561	Гидроцилиндр отклонения	1	
2	10001842	Соединитель 1СВ-16-06WD	2	
3	10002044	Соединитель 2С9-14	1	
4	20024326	Рукав (шланг) в сборе	1	
5	20024325	Рукав (шланг) в сборе	1	



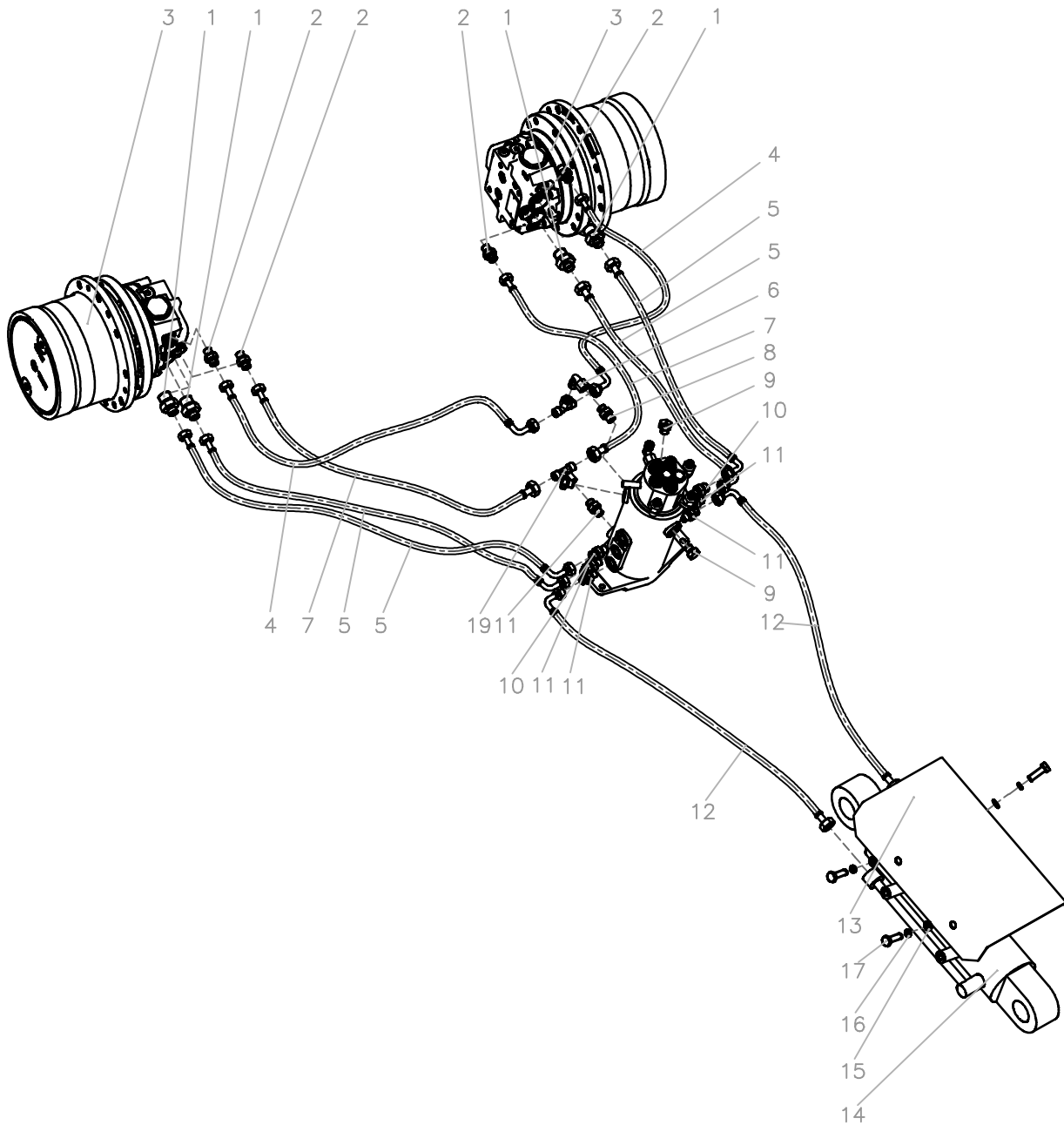
№	Артикул	Описание	Кол-во	Примечание
1	20024322	Рукав (гидрошланг) в сборе	1	
2	20022026	Рукав (гидрошланг) в сборе	1	
3	10024580	Болт М10×20	8	
4	10024581	Шайба 10	8	
5	20021353	Защита гидроцилиндра стрелы левая	1	
6	10001842	Соединитель 1СВ-16-06WD	2	
7	20021354	Защита гидроцилиндра стрелы правая	1	
8	10027557	Гидроцилиндр стрелы	1	
9	20023885	Сварной защитный элемент	1	
10	10027967	Направляющий блок	2	
11	20021356	Сварная направляющая пластина	1	



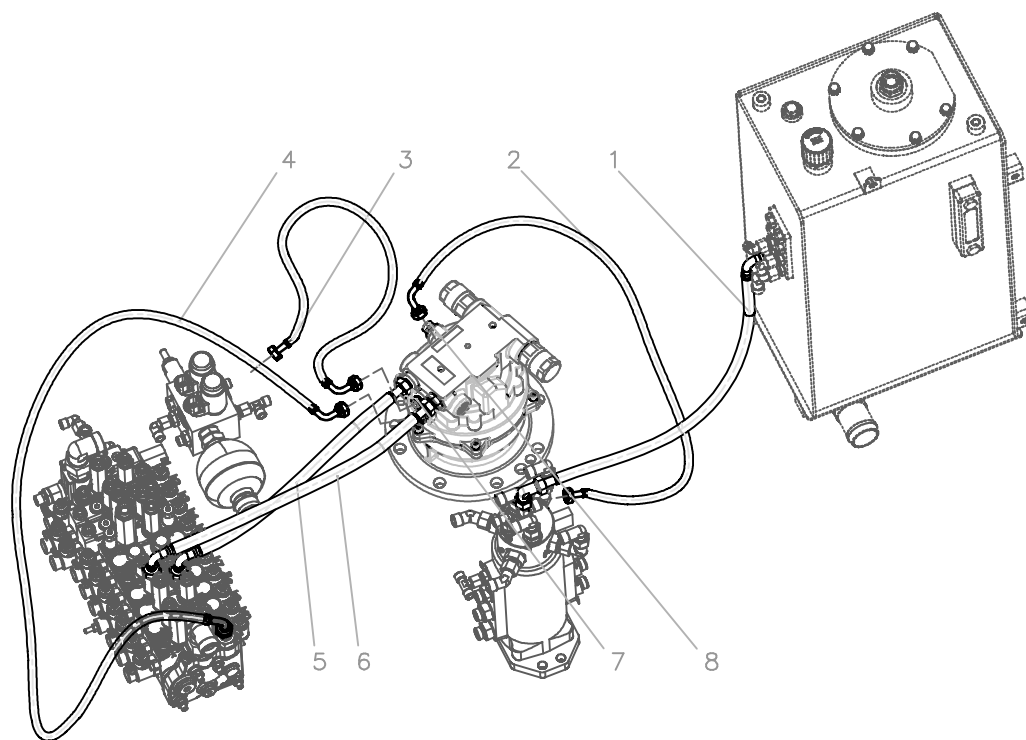
№	Артикул	Описание	Кол-во	Примечание
1	10027938	Стальной патрубок ковша (левый)	1	
2	10027937	Стальной патрубок рукояти	1	
3	10027937	Стальной патрубок рукояти	1	
4	10027939	Стальной патрубок ковша (правый)	1	
5	20023880	Задний хомут	6	
6	10013792	Шайба 10	10	
7	10000633	Болт М10×45	10	
8	20013134	Рукав (гидрошланг) в сборе	1	
9	20013134	Рукав (гидрошланг) в сборе	1	
10	10001537	Соединитель	2	
11	10027558	Гидроцилиндр рукояти	1	
12	20023882	Передний хомут	4	
13	20024356	Рукав (гидрошланг) в сборе	2	
14	10001684	Соединитель	2	
15	10027559	Гидроцилиндр ковша	1	



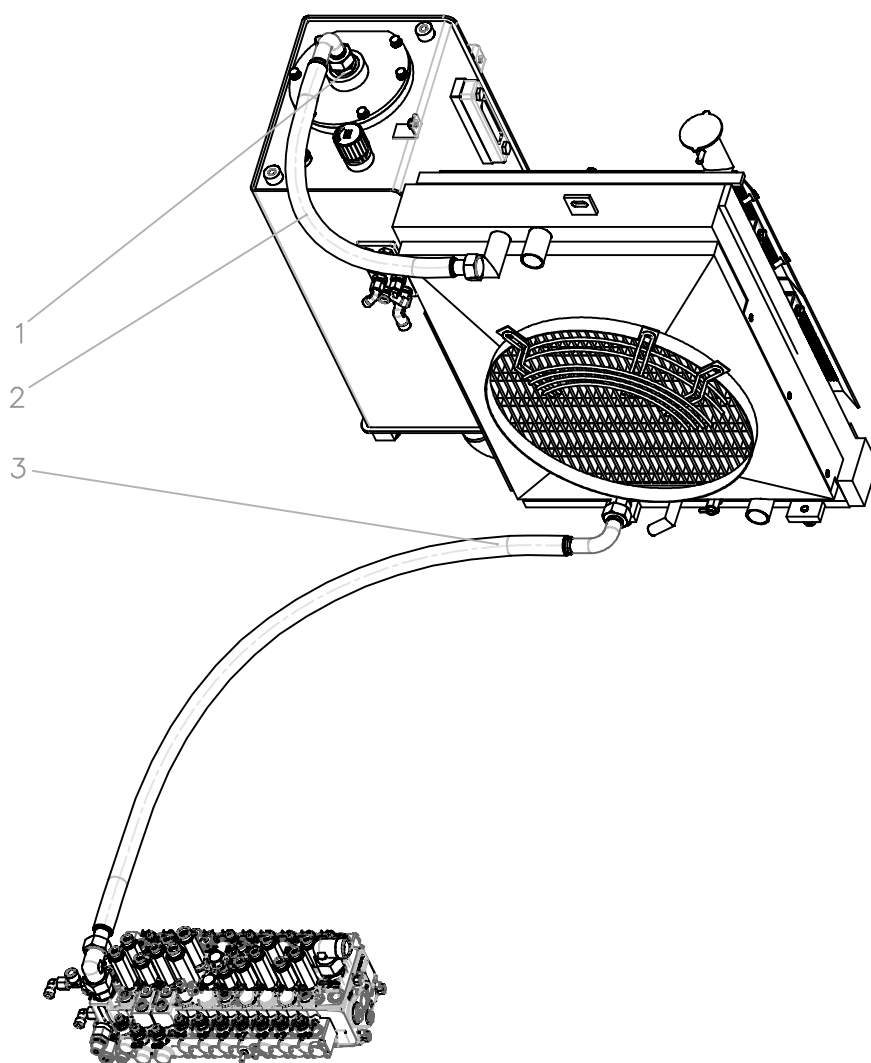
№	Артикул	Описание	Кол-во	Примечание
1	20024363	Рукав (гидрошланг) в сборе	1	
2	20024331	Рукав (гидрошланг) в сборе	1	
3	20024334	Рукав (гидрошланг) в сборе	1	
4	20024335	Рукав (гидрошланг) в сборе	1	
5	20024338	Рукав (гидрошланг) в сборе	1	
6	10002035	Соединитель СС-18	1	
7	10001641	Соединитель 1CG-18-08	8	
8	10001607	Соединитель 1CG-18-06	4	
9	10001812	Соединитель 1CG-14-04	3	
10	10001687	Соединитель 1CG-18-04	1	
11	10001849	Соединитель ВС-14	1	
12	10027945	Центральный поворотный коллектор	1	
13	20024334	Рукав (гидрошланг) в сборе	1	
14	20009546	Рукав (гидрошланг) в сборе	1	



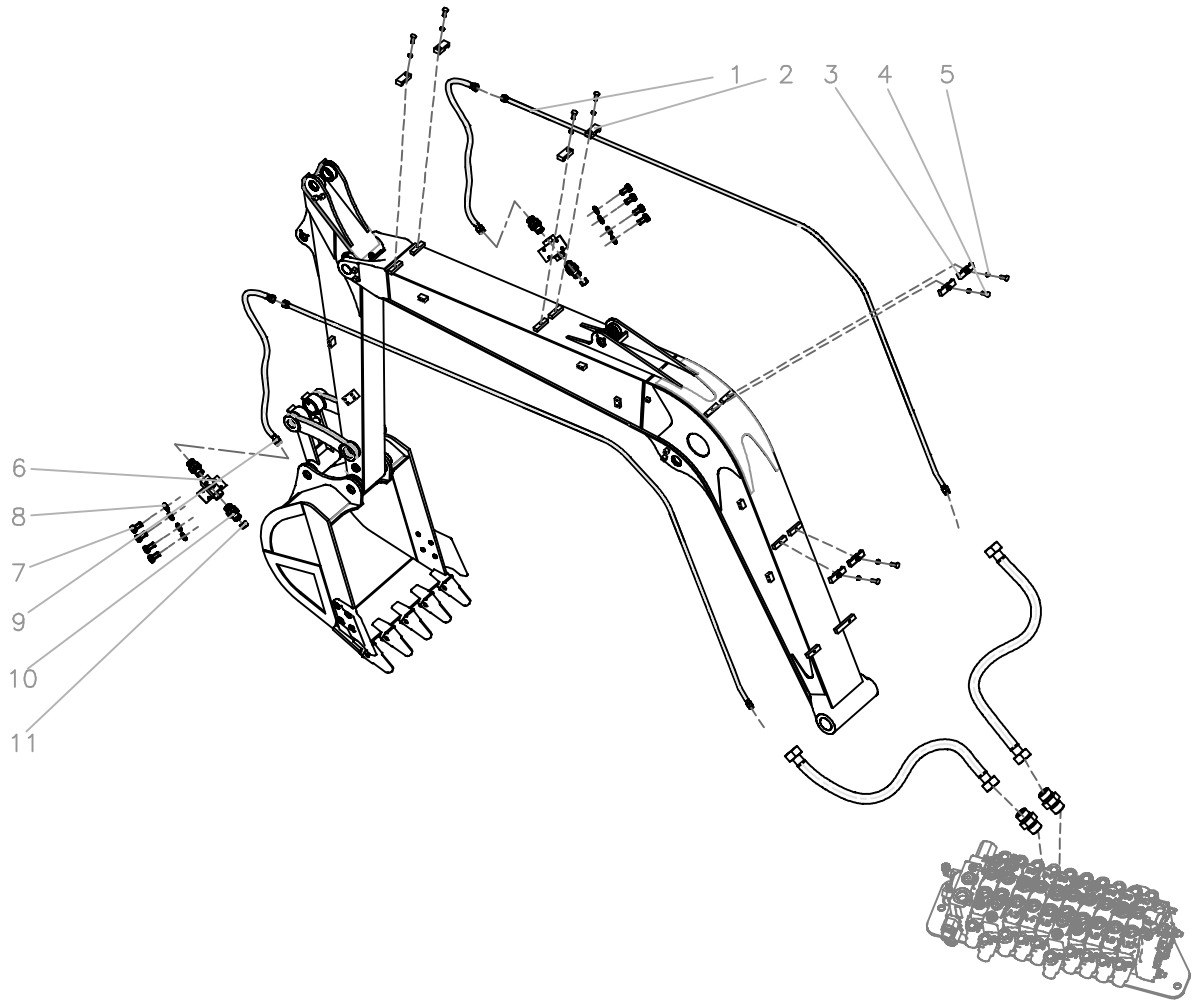
№	Артикул	Описание	Кол-во	Примечание
1	10001641	Соединитель 1CG-18-08	4	
2	10001812	Соединитель 1CG-14-04	4	
3	10027778	Гидромотор хода	2	
4	20024079	Рукав (гидрошланг) в сборе	2	
5	20023957	Рукав (гидрошланг) в сборе	4	
6	10002044	Соединитель 2C9-14	1	
7	20024324	Рукав (гидрошланг) в сборе	1	
8	10001812	Соединитель 1CG-14-04	1	
9	10001398	Соединитель 4M-12	3	
10	10001607	Соединитель 1CG-18-06	2	
11	10001641	Соединитель 1CG-18-08	5	
12	10028279	Рукав (гидрошланг) в сборе	2	
13	20023955	Защита гидроцилиндра отвала	1	
14	10027560	Гидроцилиндр отвала	1	
15	10024581	Шайба 10	3	
16	10024575	Шайба 10	3	
17	10024580	Болт М10×20	3	
18	10001849	Соединитель ВС-14	2	



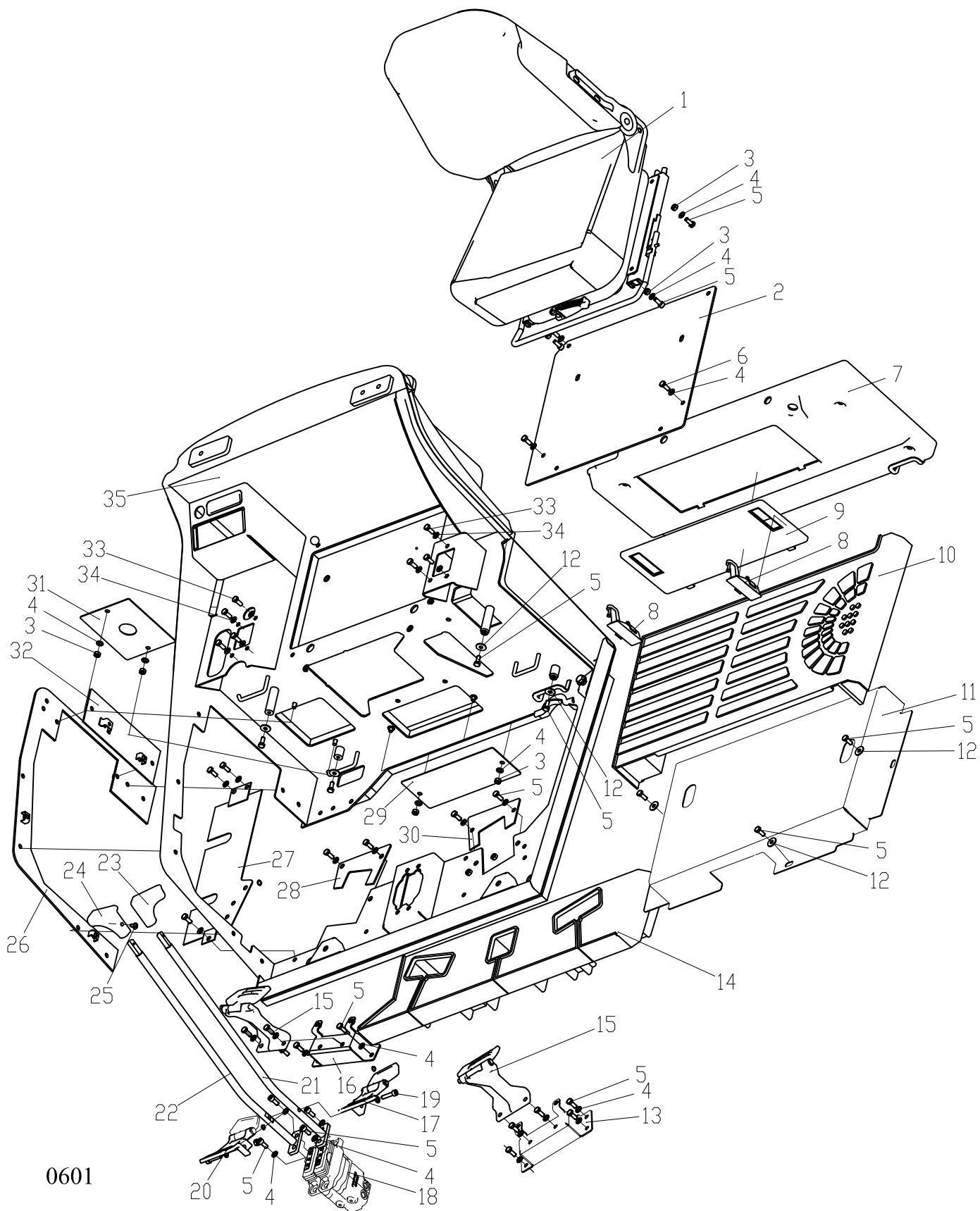
№	Артикул	Описание	Кол-во	Примечание
1	20009546	Рукав (гидрошланг) в сборе	1	
2	20014876	Рукав (гидрошланг) в сборе	1	
3	20018163	Рукав (гидрошланг) в сборе	1	
4	20024315	Рукав (гидрошланг) в сборе	1	
5	20024329	Рукав (гидрошланг) в сборе	1	
6	20024330	Рукав (гидрошланг) в сборе	1	
7	10001607	Соединитель 1CG-18-06	4	
8	10001812	Соединитель 1CG-14-04	1	



№	Артикул	Описание	Кол-во	Примечание
1	10001695	Соединитель 1СВ-30-12WD	1	
2	20006985	Рукав (гидрошланг) в сборе	1	
3	20024074	Рукав (гидрошланг) в сборе	1	

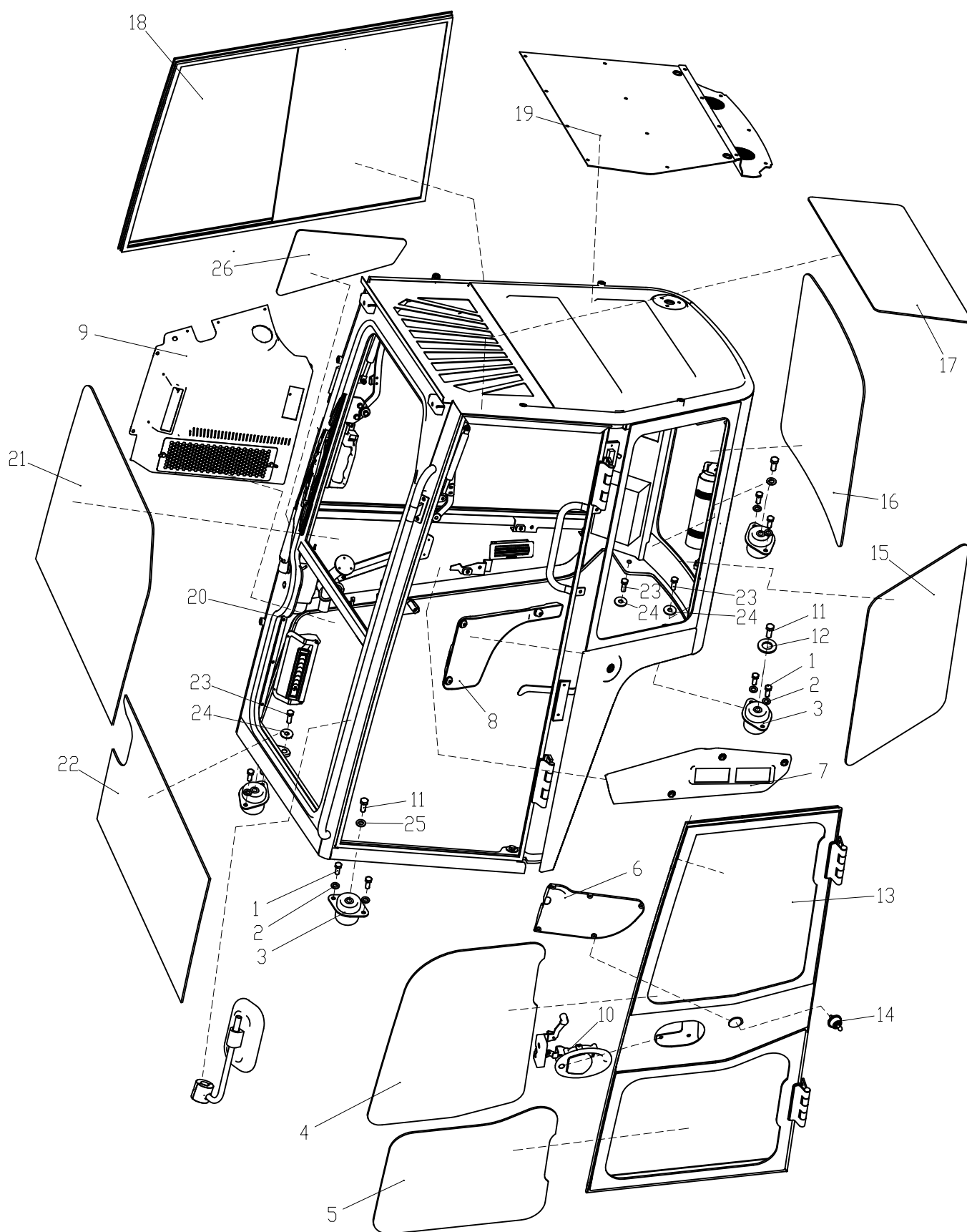


№	Артикул	Описание	Кол-во	Примечание
1	10027952	Вспомогательный стальной патрубок	2	
2	20023978	Хомут вспомогательного трубопровода	4	
3	10024536	Хомут трубопровода I	4	
4	10000611	Болт М8×40	8	
5	10024593	Шайба 8	8	
6	10023587	Запорный клапан	1	
7	10024603	Болт М6×16	8	
8	10024589	Шайба 6	8	
9	10028288	Рукав (гидрошланг) в сборе	2	
10	10001809	Соединитель 1СВ-22-08WD	4	
11	10001609	Соединитель 9С-22	2	

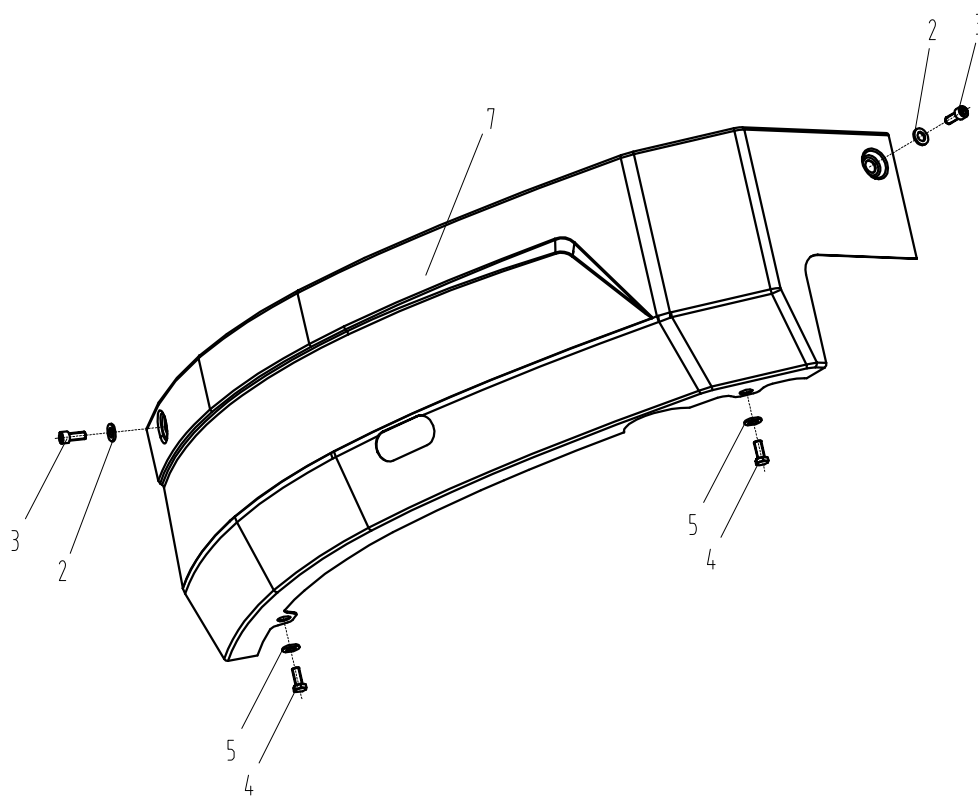
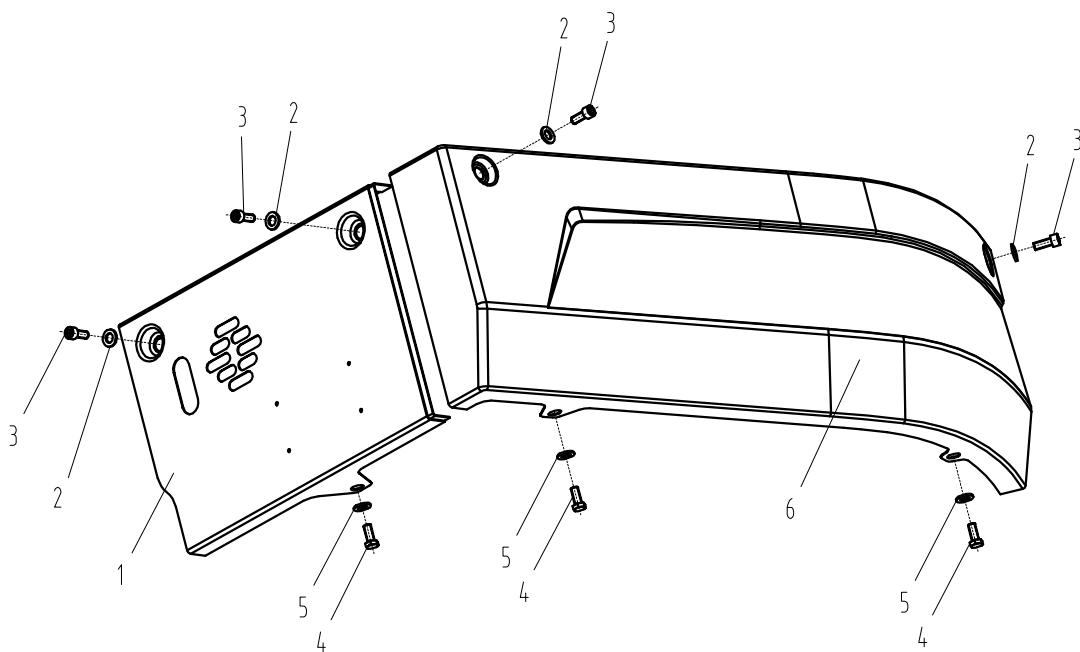


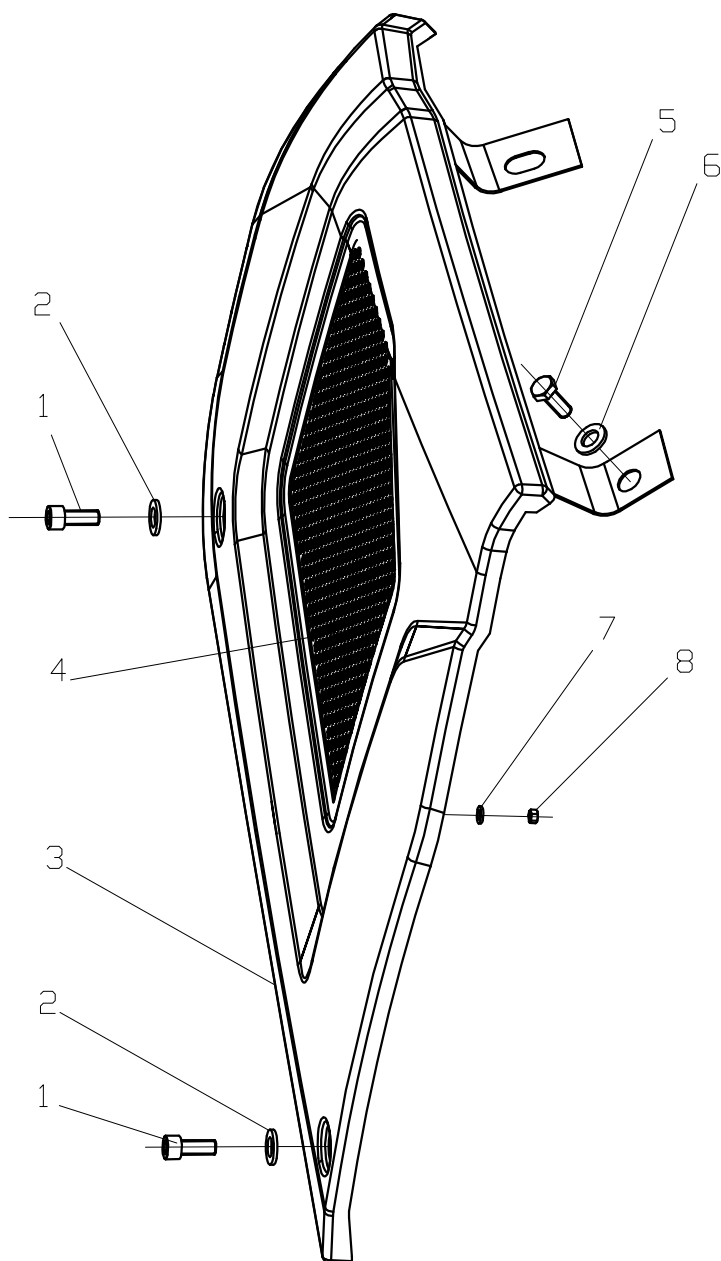
0601

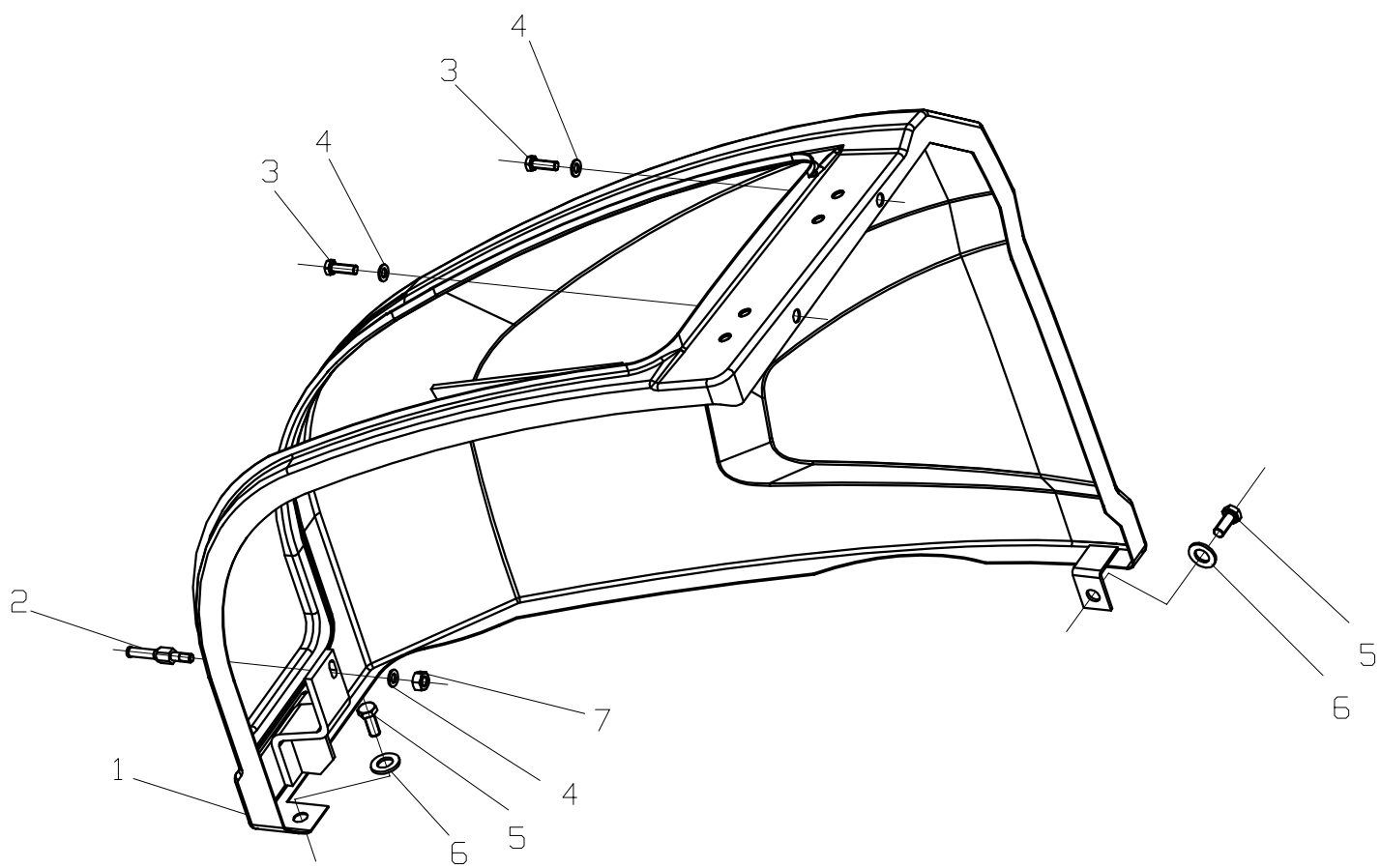
№	Артикул	Описание	Кол-во	Примечание	
1	10027860	Сиденье в сборе	1		
2	20017647	Соединительная пластина сиденья	1		
3	10017757	Самоконтрящаяся гайка М8	8		
4	10000419	Шайба 8	26		
5	10000607	Болт М8×20	25		
6	10024586	Болт М8×25	4		
7	10027867	Основание крышки ящика	1		
8	10027866	Замок (в сборе)	2		
9	10027865	Крышка	1		
10	10027858	Задняя накладка педали	1		
11	20023775	Педаль	1		
12	10024585	Шайба 8	7		
13	10027872	Левая вспомогательная педаль	1		
14	10027859	Передняя накладка педали	1		
15	10027873	Педальный узел в сборе	2		
16	10027874	Правая поворотная педаль	1		
17	10027046	Левая педаль	1		
18		Пилотный клапан хода	1		Гидравл. оборуд.
19	10025333	Болт М8×35	2		
20	10027104	Правая педаль	1		
21	10027870	Левый джойстик	1		
22	10027871	Правый джойстик	1		
23	10013234	Левый джойстик хода	1		
24	10013235	Правый джойстик хода	1		
25	10000739	Болт М5×10	2		
26		Крепёжная пластина испарителя	1		Силовая установ.
27	20024347	Монтажная пластина	1		
28	20023815	Правая отклоняющая пластина	1		
29	20023653	Крышка стартера	1		
30	20024354	Левая вспомогательная крышка	1		
31	20023655	Крышка двигателя	1		
32		Ветрозащитная крышка	1		Силовая установ.
33	10000622	Болт М10×25	8		
34	10024581	Шайба 10	8		
35	10027864	Каркас сиденья в сборе	1		

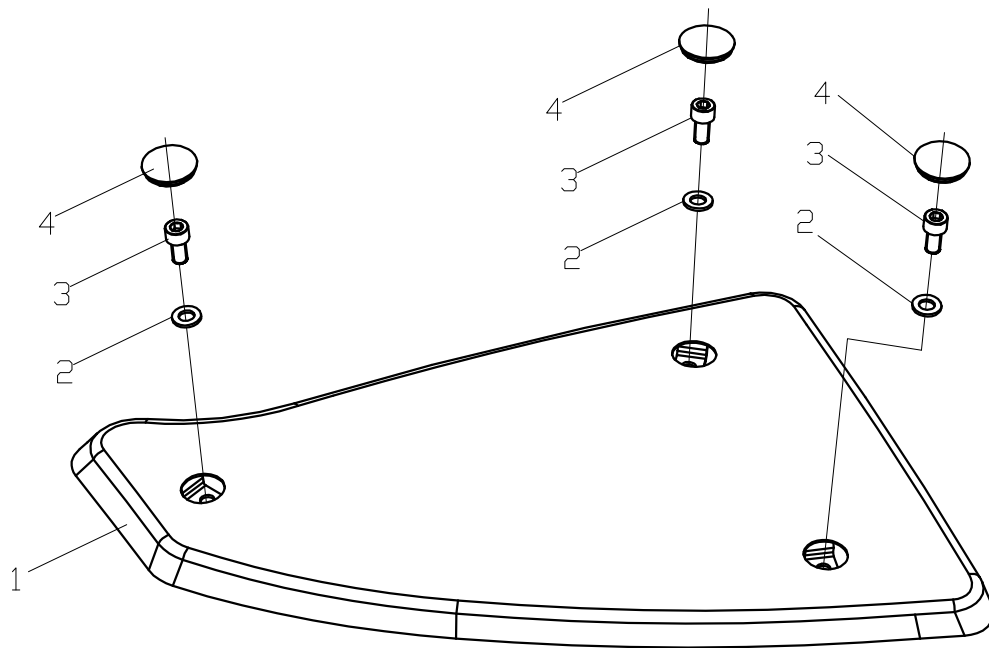


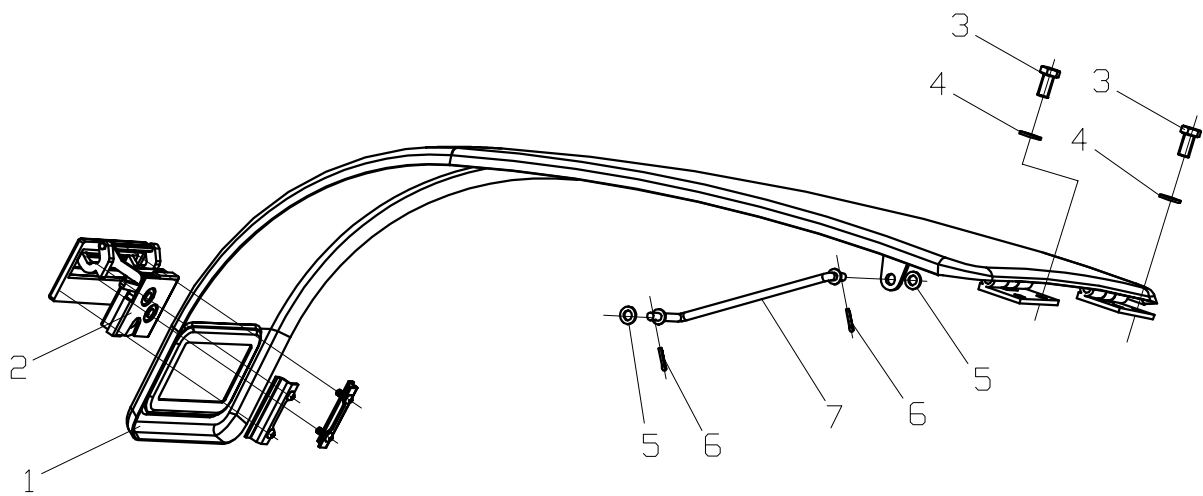
№	Артикул	Описание	Кол-во	Прим.
1	10000648	Болт М12×30	8	
2	10000421	Шайба 12	8	
3	10018054	Амортизатор кабины	4	
4	10028745	Остекление двери (верхнее)	1	
5	10026270	Нижнее стекло двери	1	
6	10028746	Внутренняя часть замка двери	1	
7	10028747	Левая внутренняя панель	1	
8	10028748	Правая декоративная панель	1	
9	10028749	Крышка испарителя	1	
10	10026268	Замок двери	1	
11	10000666	Болт М14×35	4	
12	10012979	Шайба увеличенная	2	
13	10028750	Рама двери в сборе	1	
14	10026267	Защелка безопасности	1	
15	10028751	Левое стекло	1	
16	10028752	Заднее стекло	1	
17	10028753	Верхнее стекло (люк)	1	
18	10028754	Правая сдвижная форточка	1	
19	10028756	Верхняя облицовка	1	
20	10027857	Корпус кабины	1	
21	10028757	Верхнее переднее стекло	1	
22	10028758	Переднее нижнее стекло	1	
23	10000650	Болт М12×35	4	
24	10011971	Шайба увеличенная 12	4	
25	10000422	Шайба 14	4	
26	10028759	Малое правое стекло	1	

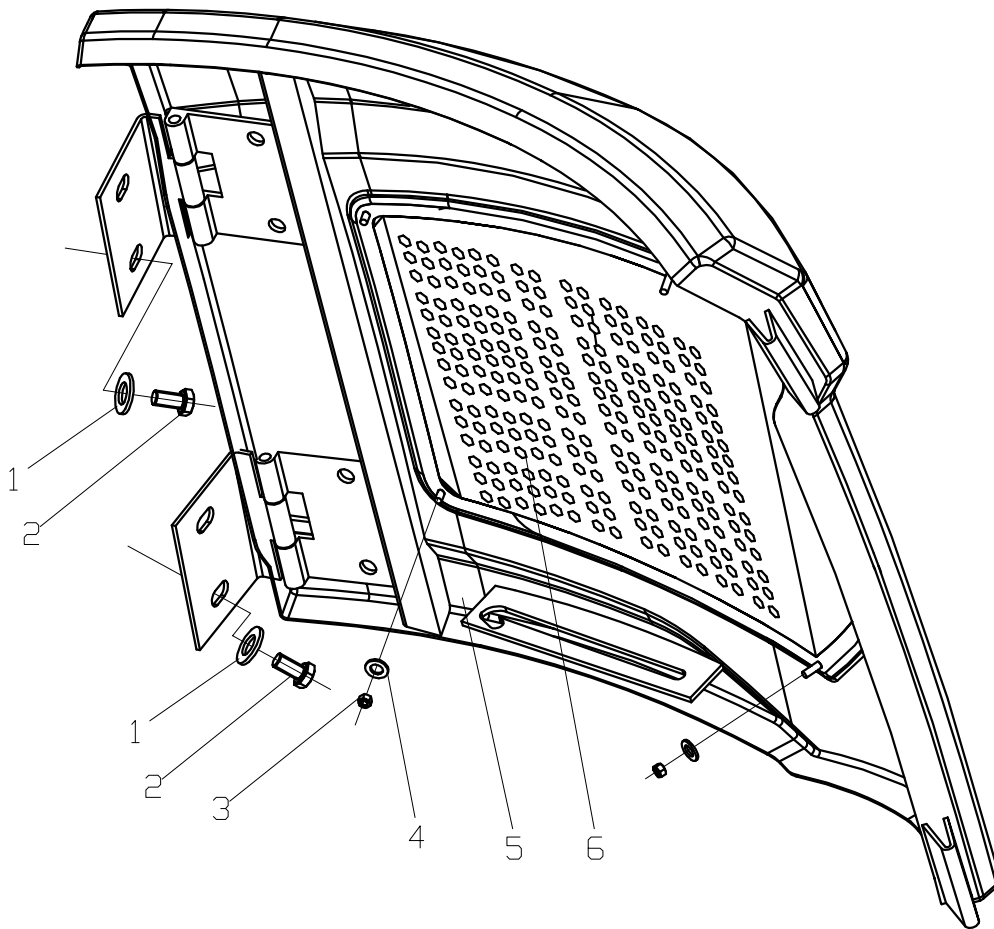


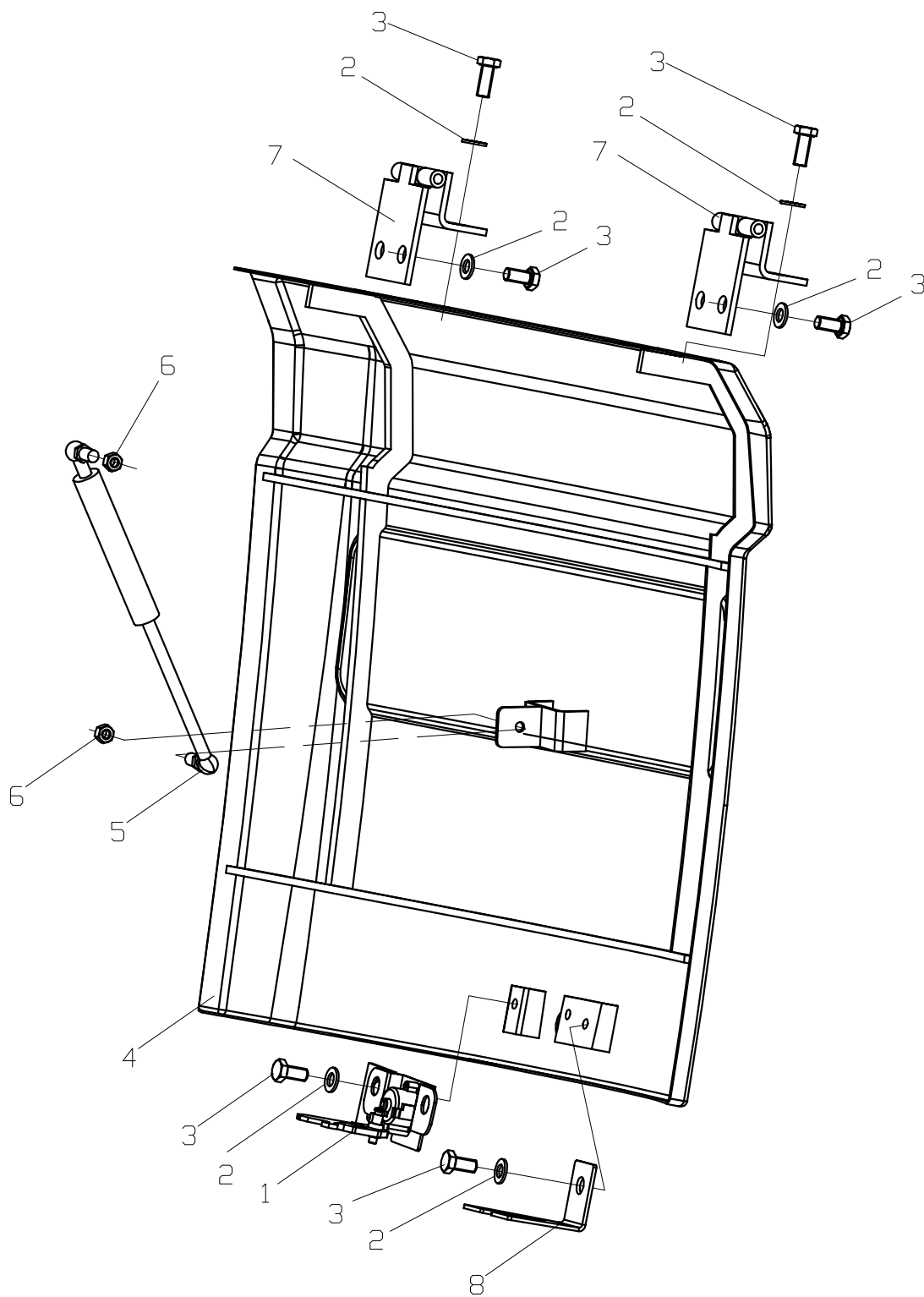


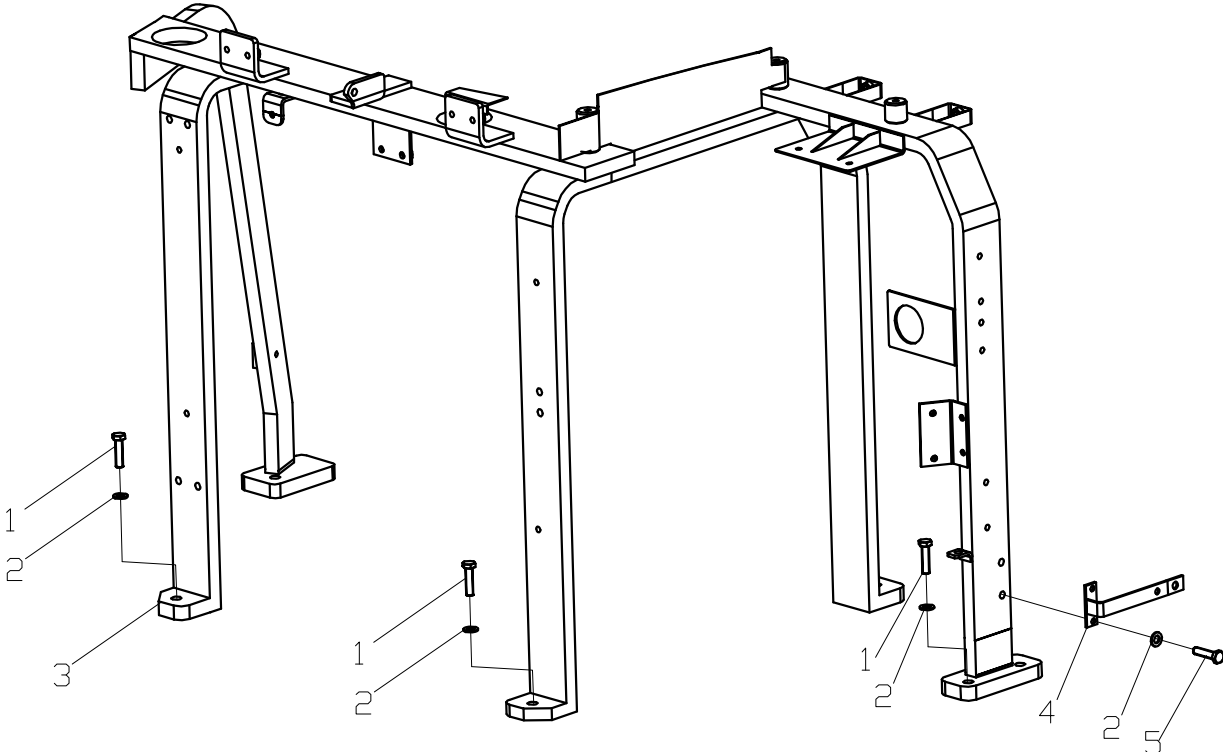


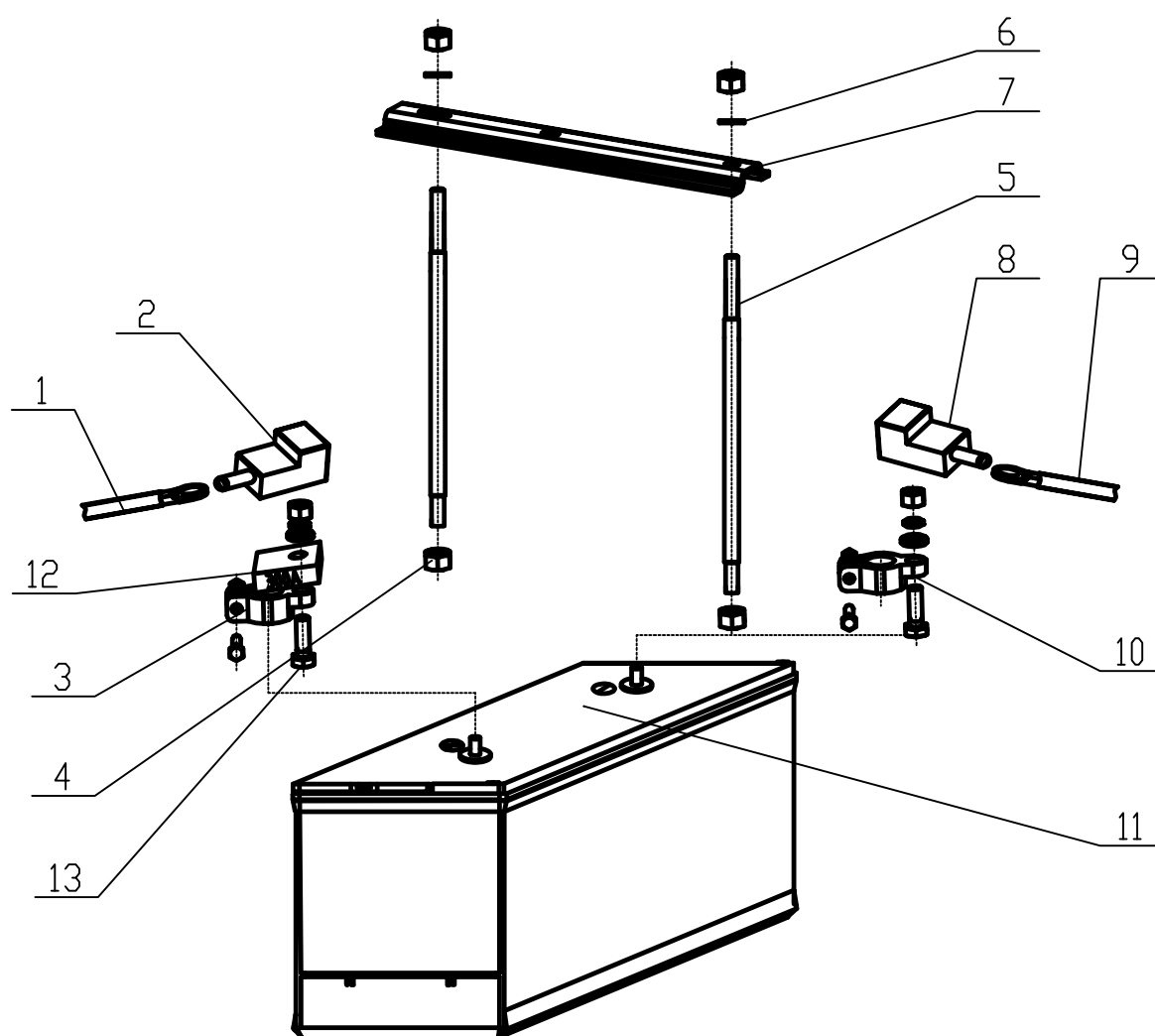




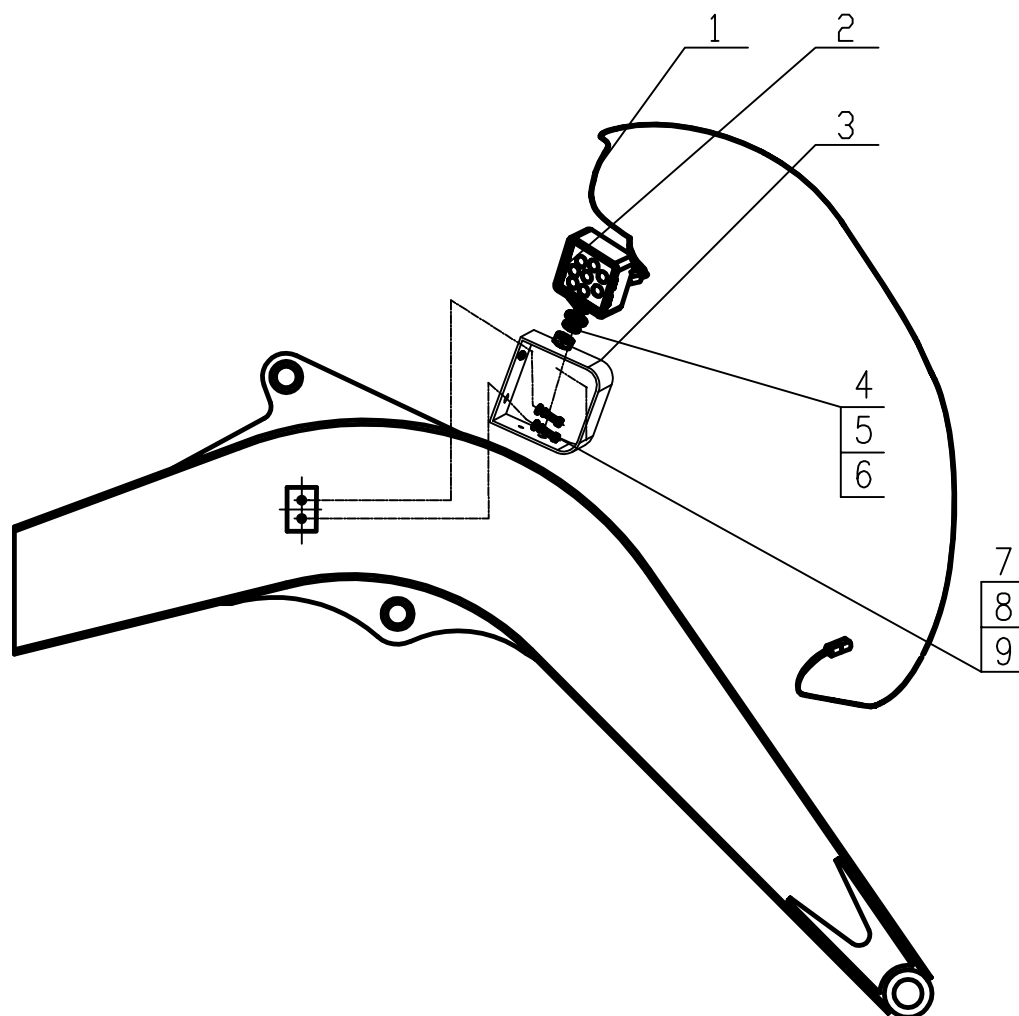




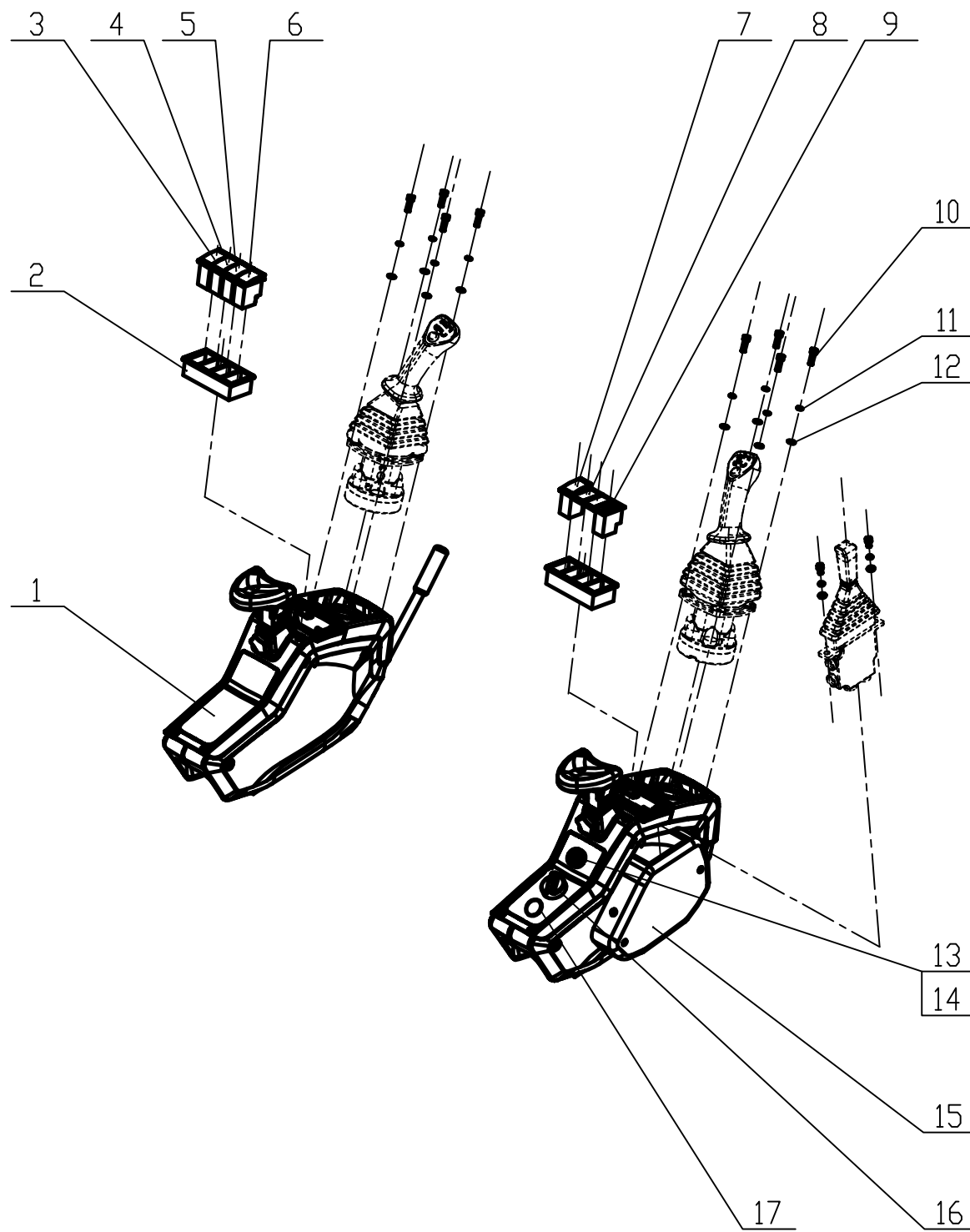




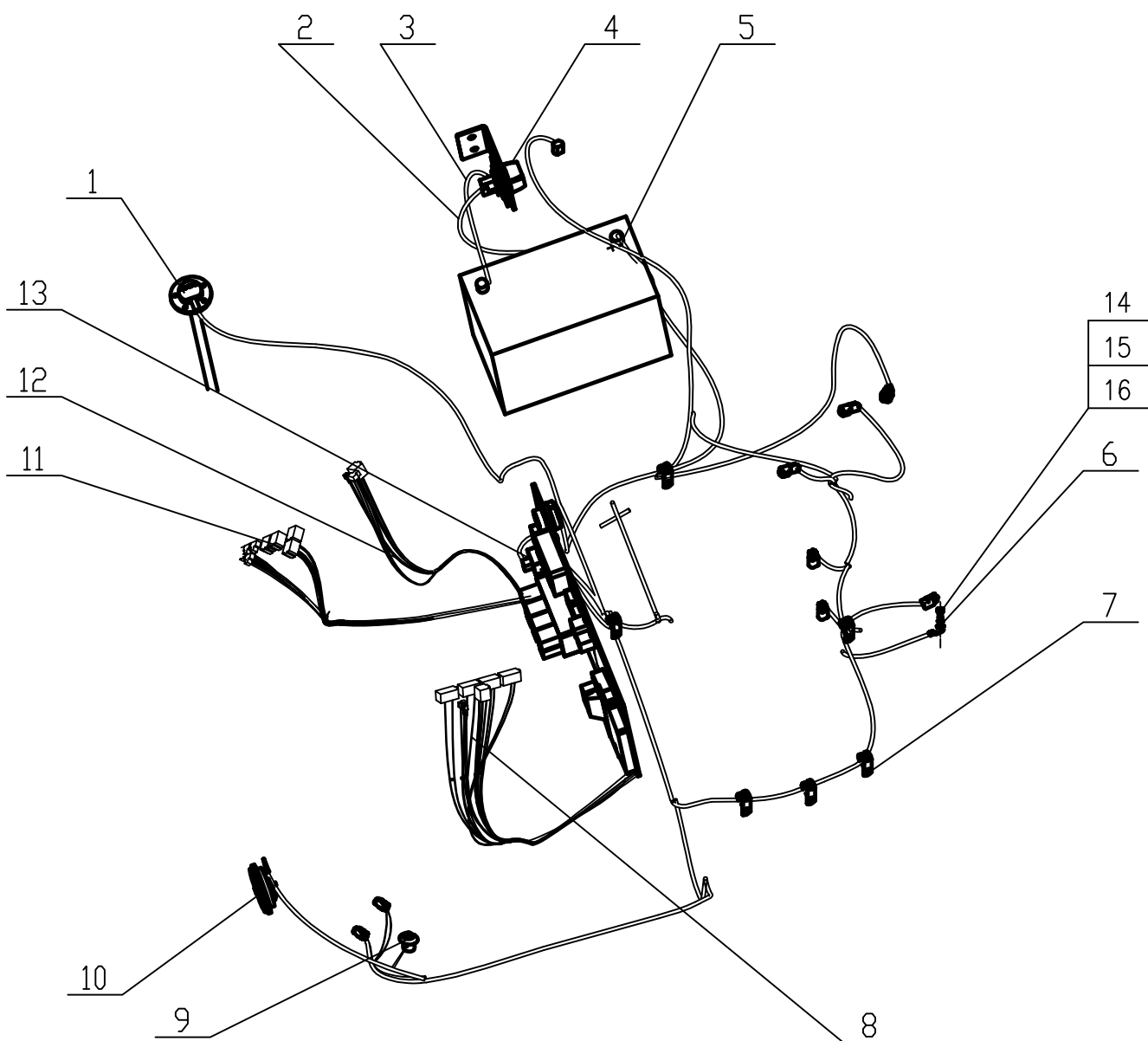
№	Артикул	Описание	Кол-во	Примечание
1	10024671	Отрицательный провод аккумулятора	1	
2	10011862	Защитный колпачок клеммы (-)	1	
3	10022961	Клеммный зажим (-)	1	
4	10000546	Гайка М10	4	
5	10017652	Винт	2	
6	10000420	Шайба 10	2	
7	20006219	Крепёжная стойка аккумулятора	1	
8	10028247	Защитный колпачок клеммы (+)	1	
9	10024685	Провод стартера (линия В)	1	
10	10022960	Клеммный зажим (+)	1	
11	10005393	Аккумулятор	1	
12	10027875	Предохранитель	1	
13	10018290	Изолирующий болт	1	



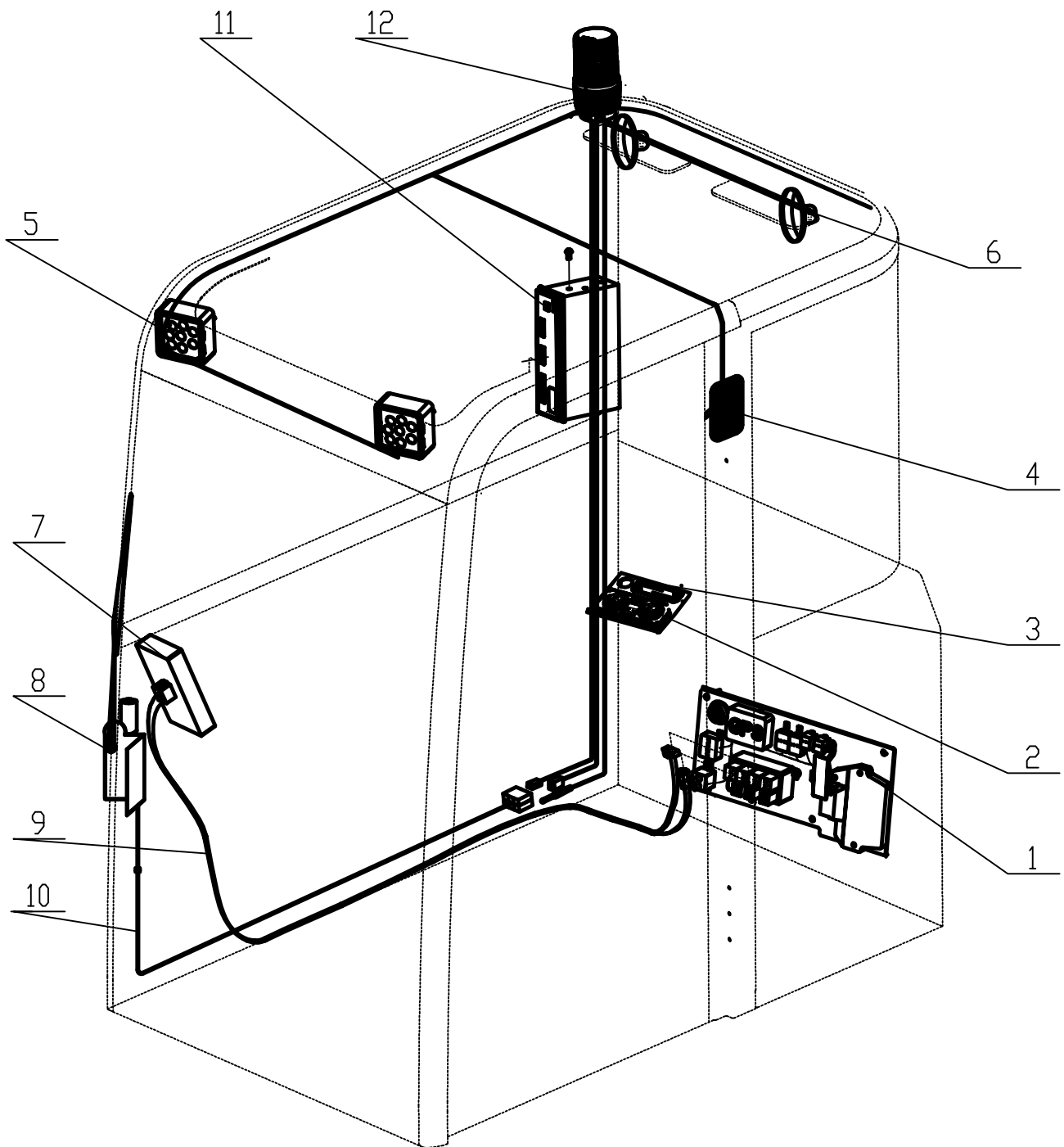
№	Артикул	Описание	Кол-во	Примечание
1	10024939	Провод рабочей фары стрелы	1	
2	10019362	Светодиодная рабочая фара экскаватора	1	
3	20024398	Монтажная пластина фары	1	
4	10011502	Гайка М10	1	
5	10000420	Шайба 10	1	
6	10000434	Шайба 10	1	
7	10000607	Болт М8×20	2	
8	10000433	Шайба 8	2	
9	10000419	Шайба 8	2	



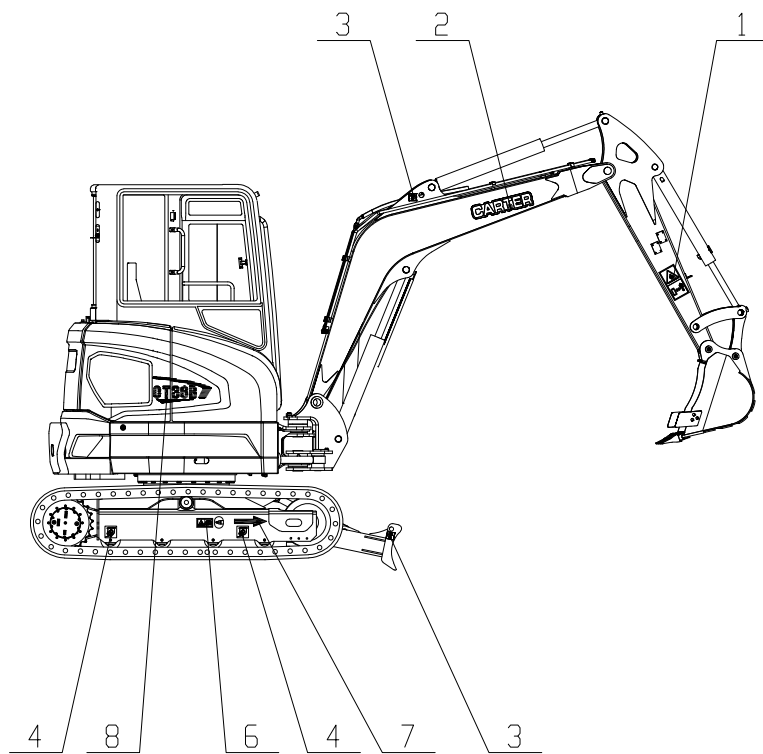
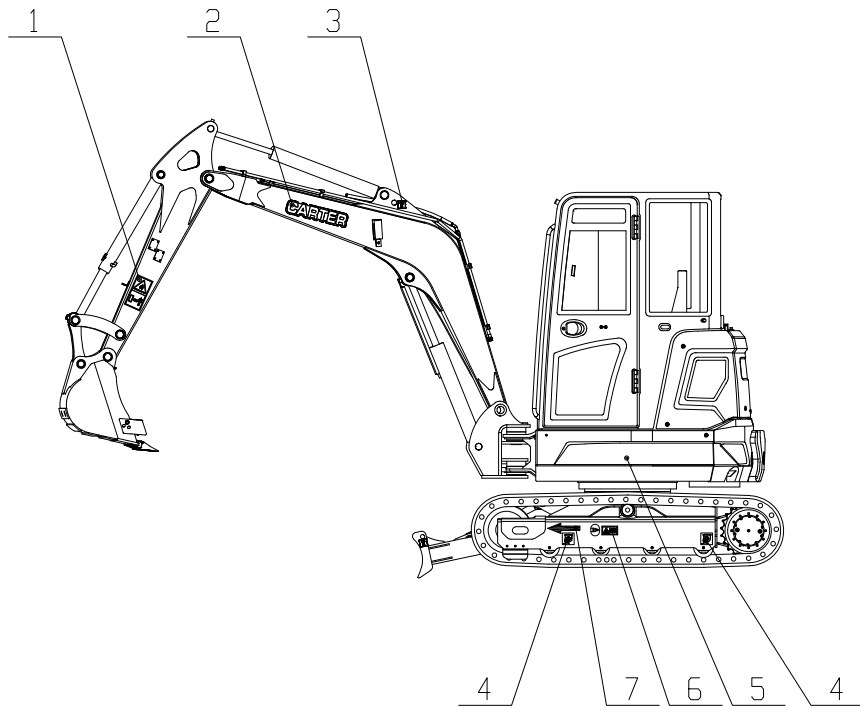
№	Артикул	Описание	Кол-во	Примечание
1	10025313	Левый блок управления	1	
2	10025379	Кронштейн переключателя	2	
3	10025319	Переключатель высокой скорости	1	
4	10025316	Переключатель стеклоочистителя	1	
5	10025318	Переключатель звукового сигнала	1	
6	10025575	Переключатель освещения	1	
7	10025317	Омыватель стекла	1	
8	10003269	Крышка	2	
9	10025315	USB-зарядное устройство	1	
10	10000927	Болт М6×20	10	
11	10000432	Шайба 6	10	
12	10000418	Шайба 6	10	
13	10025051	Пусковой переключатель	1	
14	10023294	Кабель пускового переключателя	1	
15	10025314	Правый блок управления	1	
16	10009507	Ручка газа	1	
17	10025596	Пусковой переключатель	1	



№	Артикул	Описание	Кол-во	Примечание
1	10027795	Датчик уровня топлива	1	
2	10024671	Провод массы аккумулятора	1	При сборке
3	10024178	Проводка аккумулятора	1	
4	10026468	Главный электрический выключатель	1	В кабине
5	10024685	Провод стартера (линия В)	2	
6	10024789	Проводка двигателя	1	В кабине
7	10027876	Крепёжная лента (хомут)	13	В кабине
8	10027890	Жгут проводов правого блока	1	
9	10027496	Датчик давления	1	
10	10025441	Электрический звуковой сигнал	1	
11	10027889	Жгут проводов левого блока	1	
12	10027880	Жгут приборной панели	1	
13		Главный выключатель	1	С реле
14	10024576	Болт М10×20	1	
15	10024575	Шайба 10 (пружинная)	1	
16	10024581	Шайба 10 (плоская)	1	



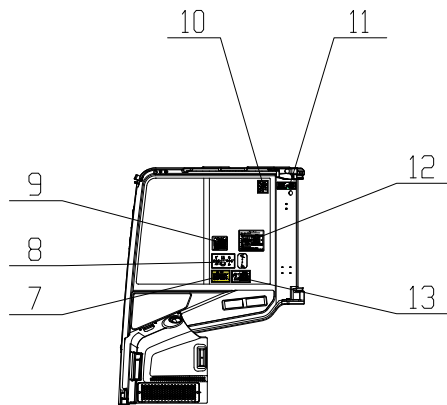
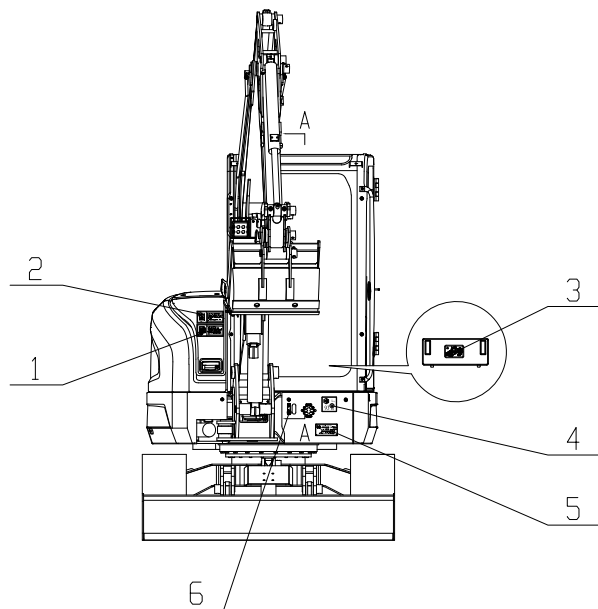
№	Артикул	Описание	Кол-во	Примечание
1	10027879	Блок реле	1	
2		Панель управления кондиционером	1	При компл.
3	10005528	Питание прикуривателя	1	
4		Плафон освещения кабины	1	В кабине
5	10019362	Потолочный светильник	2	
6		Динамик	2	В кабине
7	10028276	Комбинированная приборная панель	1	
8		Стеклоочиститель	1	В кабине
9	10027880	Жгут приборной панели	1	
10		Жгут проводов стеклоочистителя	1	В кабине
11	10024435	Радиоприёмник	1	
12	10027877	Сигнальные лампы	1	



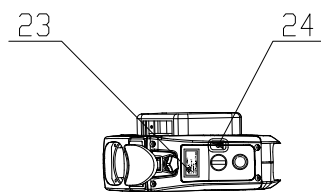
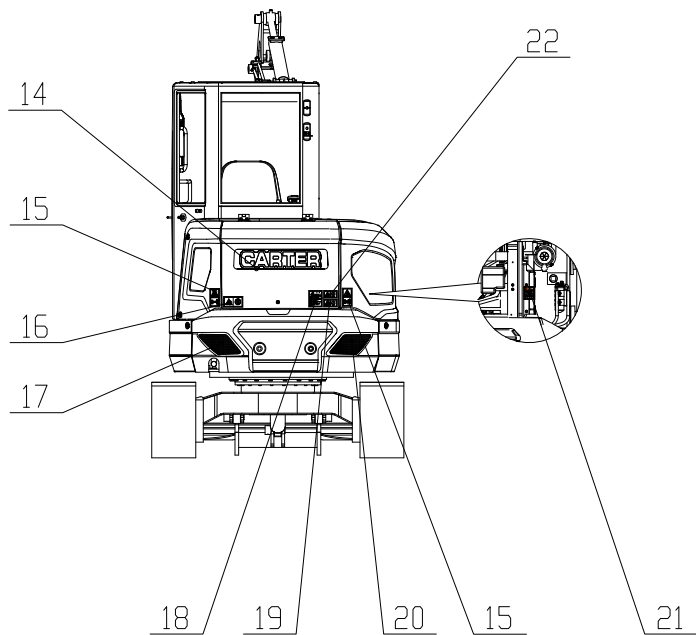
Маркировка машины

HT35

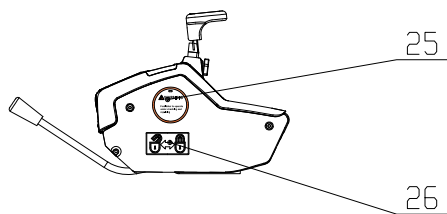
№	Артикул	Описание	Кол-во	Примечание
1	10021456	Передняя предупреждающая табличка	2	
2	10015459	Наклейка стрелы	2	
3	10026261	Маркировка подъёма	4	
4	10013444	Маркировка крепления (строповки)	4	
5	10027962	Обозначение модели (левое)	1	СТ36В СТ37В
6	10021457	Предупреждение о высоком напряжении	2	
7	10001173	Указательная наклейка (стрелка)	2	
8	10027963	Обозначение модели (правое)	1	СТ36В СТ37В



A-A



Правый блок управления



Левый блок управления

№	Артикул	Описание	Кол-во	Примечание
1	10013403	Маркировка топливного бака	1	
2	10015482	Маркировка гидравлического бака	1	
3	10013408	Маркировка точки смазки	1	
4	10024855	Знак уровня шума	1	
5	10025653	Паспортная табличка изделия	1	
6	10023417	Обозначение смазки	1	
7	10013410	Предупреждающие знаки эксплуатации	1	
8	10021453	Знак управления / эксплуатации	1	
9	10028393	Маркировка грузоподъёмности	1	
10	10013413	Предупреждение выхода из сиденья	1	
11	10028707	Маркировка TOPS	1	
12	10027134	Таблица периодичности смазки	1	
13	10013404	Предупреждение о высоком напряжении	1	
14	10015459	Наклейка стрелы	1	
15	10021451	Знаки безопасности капота	2	
16	10021455	Предупреждение о перегреве поверхности	1	
17	10028205	Предупреждение противовеса (левое)	1	
18	10013405	Предупреждение аккумулятора	1	
19	10001181	Знаки безопасности ремня	1	
20	10028206	Предупреждение противовеса (правое)	1	
21	10013406	Предупреждение радиатора	1	
22	10021454	Знаки безопасности вентилятора	1	
23	10028651	Инструкция запуска одной кнопкой	1	
24	10001186	Указатель дросселя	1	
25	10001165	Знак блокировки безопасности	1	
26	10013411	Знак обслуживания и проверки	1	